

# WABROTECH



## ORYGINALNA INSTRUKCJA OBSŁUGI OPERATING INSTRUCTIONS

---

### WIERTNICA NA STATYWIE DRILL WITH STANDS

---

### MODEL WT305E PROSTA

PRZED PRZYSTĄPIENIEM DO PRACY PROSIMY O ZAPOZNANIE SIĘ Z  
TREŚCIĄ INSTRUKCJI OBSŁUGI I BEZPIECZEŃSTWA.

PLEASE READ THESE INSTRUCTIONS CAREFULLY BEFORE USING.



Proszę przeczytać i zachować tę instrukcję. Przeczytaj uważnie przed przystąpieniem do montażu, instalacji, obsługiwania lub konserwacji produktu. Chroń siebie i innych, przestrzegając wszystkich informacji dotyczących bezpieczeństwa. Nieprzestrzeganie instrukcji może spowodować obrażenia ciała i/lub zniszczenie mienia! Zachowaj instrukcję do wykorzystania w przyszłości.

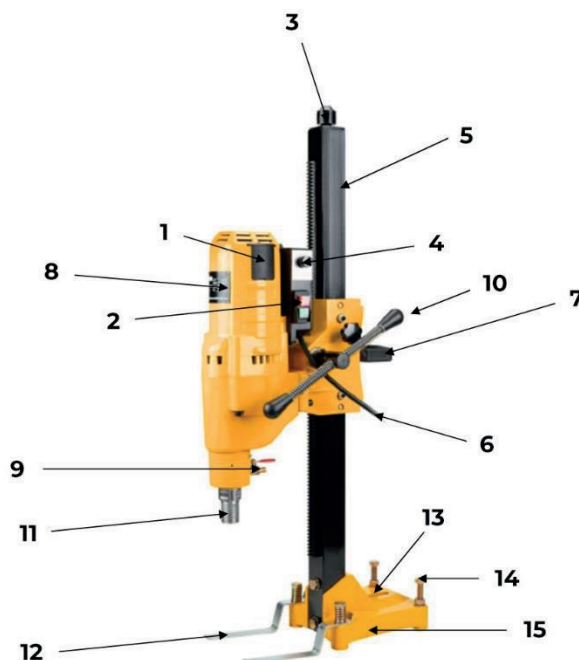
## SPIS TREŚCI

1. OSTRZEŻENIA DOTYCZĄCE BEZPIECZEŃSTWA.....	1
2. IDENTYFIKACJA MODELU WT305E .....	2
3. DANE TECHNICZNE .....	3
4. PRZEZNACZENIE WIERTNICY DO BETONU WT305E: .....	3
5. OGRANICZENIA UŻYCIA: .....	3
6. PRZYGOTOWANIE DO PRACY: .....	3
7. MOCOWANIE WIERTEŁ:.....	4
8. SIEĆ ZASILAJĄCA: .....	4
9. WŁĄCZANIE MASZYNY:.....	4
10. CZYNNOŚCI KONTROLNE: .....	4
11. ROZWIĄZYWANIE PODSTAWOWYCH PROBLEMÓW:.....	5
12. SCHEMAT URZĄDZENIA: .....	6
.....	6

## 1. OSTRZEŻENIA DOTYCZĄCE BEZPIECZEŃSTWA

- Maszynę może użytkować osoba, która dokładnie zapoznała się i zrozumiała treść Instrukcji Obsługi.
- Rozpoczynając pracę maszyny, musimy sprawdzić, czy poprzedni użytkownicy lub serwisanci pozostawili ją w stanie zapewniającym bezpieczne uruchomienie.
- Podczas pracy należy stosować środki ochrony: odzież roboczą, buty antypoślizgowe, okulary ochronne, maskę przeciwpyłową i ochronniki uszu. Długie włosy należy spiąć oraz schować pod nakryciem głowy.
- Przed wymianą narzędzi lub odłożeniem narzędzia należy wyciągnąć wtyczkę z gniazda. Ten środek ostrożności zapobiega niezamierzonemu włączeniu się urządzenia.
- Nie należy zbliżać rąk do strefy wiercenia. Narzędzie skrawające, w które wyposażono maszynę, posiada krawędzie skrawające, a w czasie pracy wiruje z bardzo dużą prędkością, stwarzając ryzyko zranienia poprzez odpryski betonu.
- W miejscu pracy nie mogą przebywać osoby niepowołane.
- Nieużywane elektronarzędzia należy przechowywać poza zasięgiem dzieci. Nie należy dawać narzędzia do użytku osobom, które go nie znają lub nie przeczytały tych przepisów. Elektronarzędzia używane przez niedoświadczonych osoby są niebezpieczne.
- Maszynę należy włączać do sieci zasilającej jedynie na czas wykonywania pracy.
- Nie zbliżać rąk do wirującego wrzeciona, nie usuwać rękami albo innymi przedmiotami urobku. Czynności te wykonywać po całkowitym zatrzymaniu maszyny i wyciągnięciu wtyczki zasilania.
- W czasie pracy nie przeciążać maszyny - stosować jedynie niezbędny do prawidłowego funkcjonowania nacisk.
- W przypadku zaniku zasilania maszyna musi osiągnąć stan bezpieczeństwa. Po włączeniu zasilania energią maszyna nie może samoczynnie kontynuować przerwanej pracy.
- Wszelkie osłony odpowiedzialne za bezpieczeństwo muszą być utrzymywane w pełnej sprawności technicznej. W przypadku ich uszkodzenia należy niezwłocznie je naprawić lub wymienić na nowe.
- Każdorazowo przed rozpoczęciem pracy należy sprawdzić stan techniczny narzędzia. W przypadku wykrycia uszkodzeń, pęknięć, rys lub odkształceń nie uruchamiać urządzenia - wymienić narzędzie na wolne od wad.
- Nie należy pracować stępionym lub uszkodzonym wiertłem.
- Zabronione jest używanie koronek diamentowych, które nie odpowiadają parametrom technicznym podanym w Instrukcji Obsługi.
- Przed pierwszym uruchomieniem sprawdzić, czy napięcie zasilania odpowiada podanej na tabliczce znamionowej wartości.
- Nie stosować narzędzi niezgodnie z ich przeznaczeniem.
- Nie użytkować maszyny w pobliżu pojemników z łatwopalnymi cieczami lub gazami.
- Nie podnosić maszyny, ciągnąc za kabel zasilający i nie ciągnąć za kabel w czasie wyciągania wtyczki z gniazdka.
- Zabronione jest pozostawianie maszyny na deszczu bądź użytkowanie jej przy dostępie wilgoci. Osprzęt tnący należy utrzymywać ostry i czysty.
- Starannie pielęgnowane narzędzia tnące z ostrymi krawędziami tnącymi blokują się rzadziej i łatwiej się je prowadzi.

## 2. IDENTYFIKACJA MODELU WT305E



1	Zabezpieczenie szczotek	Za podaną klapkę znajdziemy szczotki. Klapka umożliwia ich szybką wymianę
2	Włącznik	Uruchamiamy nim maszynę
3	Czop rozporowy	Wkręcany na czubek statywu czop umożliwia umocowanie wiertnicy między dwiema powierzchniami za pomocą belki rozporowej
4	Regulator prędkości	Potencjometr, którym regulujemy prędkość
5	Statyw	Element, po którym porusza się wiertnica
6	Wtyczka zasilania	Wtyczka zasilania UE
7	Rączka	Umożliwia przenoszenie wiertnicy
8	Tabliczka znamionowa	Na niej znajdziemy najważniejsze parametry
9	Kranik	Umożliwia doprowadzenie wody do wiertła poprzez wężyk
10	Dźwignia posuwu	Umożliwia regulowanie wysokości wiertnicy
11	Wrzeciono	Posiada gwint wewnętrzny 1/2" i gwint zewnętrzny 1.1/4"
12	Błyszki mocujące	Nimi mocujemy pierścień zbierający wodę
13	Łuza kotwiąca	W tym miejscu montujemy zestaw kotwiący
14	Śruby poziomujące	Tymi 4 śrubami poziomujemy maszynę do podłoża
15	Stopa statywu	Służy jako podstawa wiertnicy

### 3. DANE TECHNICZNE

Model / moc silnika	WT305E / 4350 W
Napięcie / częstotliwość / bezpiecznik	230 V / 50 Hz / 20C
Zakres średnic	12 mm - 305 mm
Maksymalna prędkość obrotowa	760 obr/min
Mocowanie wiertła	Gw ½", gz 1.¼"
Sprzęgło	mechaniczne
Maksymalna długość wiertła	450 mm
Regulacja obrotów	potencjometr
Waga netto/brutto	25/31,7 kg

### 4. PRZEZNACZENIE WIERTNICY DO BETONU WT305E:

Wiertnice na statywie stanowią część wyposażenia obowiązkowego dla fachowców, zajmujących się działalnością budowlaną, remontową, konstrukcyjną czy instalatorską. Równie dobrze sprawdzają się w zastosowaniach prywatnych. Dlatego tworząc naszą ofertę, korzystaliśmy z opinii doświadczonych specjalistów, poszukujących sprawdzonych i uniwersalnych rozwiązań do wiercenia w materiałach, takich jak **asfalt, żelbeton, cegła, beton czy kamień naturalny**. Wiertnice na statywie WABROTECH cechuje maksymalna ergonomia pracy, zapewniana przez lekką wagę i solidne materiały konstrukcyjne, połączona z najwyższą efektywnością otworowania. Użycie najlepszych łożysk maszynowych i w stu procentach miedzianych uzwojeń pozwala na **komfortową, precyzyjną pracę w każdych warunkach**, oszczędzając wiertła tak bardzo, jak to tylko możliwe. Maszyna pozwala wykonywać operacje wiertnicze za pomocą diamentowych wiertel koronowych **w zakresie średnic 12-305 mm**. Zintegrowane przyłącze do sieci wodociągowej umożliwia tworzenie otworów na mokro i sucho.

### 5. OGRANICZENIA UŻYCIA:

Elektronarzędzia, osprzęt, narzędzia itd. należy używać odpowiednio do tych przepisów i tak, jak jest to przewidziane dla tego specjalnego typu urządzenia. Uwzględnić należy przy tym warunki pracy i czynność do wykonania. Użycie elektronarzędzi do prac innych niż przewidziane może doprowadzić do niebezpiecznych sytuacji.

Maszyna może być użytkowana tylko i wyłącznie z diamentowymi wiertłami koronowymi opisanymi w niniejszej instrukcji.

Samowolne zmiany w budowie mechanicznej i elektrycznej, wszelkie modyfikacje, czynności obsługowe nieopisane w Instrukcji Obsługi będą traktowane za bezprawne i powodują natychmiastową utratę Praw Gwarancyjnych.

Nie należy przeciążać urządzenia. Do pracy używać należy elektronarzędzia, które jest do tego przewidziane. Odpowiednim narzędziem pracuje się lepiej i bezpieczniej w podanym zakresie zastosowań.

Nie należy używać elektronarzędzia, którego włącznik/wyłącznik jest uszkodzony. Elektronarzędzie, którego nie można włączyć lub wyłączyć jest niebezpieczne i musi zostać naprawione.

### 6. PRZYGOTOWANIE DO PRACY:

Sprawdzić, czy ruchome elementy nie są uszkodzone, czy widnieją na maszynie widoczne uszkodzenia, bądź czy przewód zasilający jest w 100 procentach sprawny.

## 7. MOCOWANIE WIERTŁ:

Osadzić (nakręcić) diamentowe wiertło koronowe na uchwyt wiertnicy (wrzeciono) i dokręcić kluczami płaskimi.

## 8. SIEĆ ZASILAJĄCA:

Przed podłączeniem maszyny upewnić się, czy napięcie zasilania odpowiada podanej na tabliczce znamionowej wartości. Instalacja zasilająca maszynę powinna być wykonana przewodem miedzianym o minimalnym przekroju co najmniej 2,5 mm i powinna być poprowadzona poprzez bezpiecznik 20A typu C. Instalacja zasilająca musi być wyposażona w sprawnie działającą instalację ochronną i musi spełniać wymagania przepisów bezpieczeństwa użytkowania.

Przewód elektryczny ułożyć tak, aby w czasie pracy nie był narażony na uszkodzenie. W przypadku konieczności użycia przewodu przedłużającego należy tak dobrać jego długość, by nadmiar nie przeszkadzał w pracy. Przedłużacz także powinien być wyposażony w przewód ochronny. Nie wyłączać wtyczki, ciągnąc za kabel zasilający.

W przypadku przerwy w zasilaniu i zatrzymania się maszyny, należy obowiązkowo zwolnić przycisk wyłącznika i wyjąć wtyczkę z gniazdka. Po ustaleniu przyczyn zaniku zasilania i rozwiązaniu problemu można kontynuować pracę. Nie należy pozostawiać maszyny podłączonej do sieci bez dozoru. W przypadku przerwy w pracy lub po jej zakończeniu bezwzględnie odłączyć maszynę od sieci, wyjmując wtyczkę z gniazdka zasilającego.

## 9. WŁĄCZANIE MASZyny:

Urządzenie wyposażone jest w wyłącznik różnicowoprądowy zamontowany na przewodzie zasilającym, przy wtyczce. Posiada on dwa przyciski oraz lampkę sygnalizacyjną. Jeżeli lampka sygnalizacyjna świeci się na czerwono urządzenie jest gotowe do pracy. Po wystąpieniu zaniku zasilania lub zwarcia w instalacji zadziała bezpiecznik, odcinając dopływ napięcia - lampka sygnalizacyjna przestanie świecić. Aby ponownie przygotować maszynę do pracy, należy nacisnąć przycisk "RESET". Jeżeli lampka sygnalizacyjna nadal nie świeci się, oznacza to, że w sieci nie ma zasilania lub w instalacji występuje zwarcie. Przycisk "TEST" służy do odłączania napięcia.

## 10. CZYNNOŚCI KONTROLNE:

Czynności kontrolne należy wykonywać przy wyjętej z gniazdka wtyczce.

Przed uruchomieniem wiertnicy należy sprawdzić stan narzędzia roboczego. **Każdy ubytek, pęknięcie czy wykruszenie segmentu diamentowego wiertła koronowego dyskwalifikuje narzędzie.** Należy wtedy zamontować nowe wolne od wad.

Urządzenie należy pieczołowicie pielęgnować. Należy kontrolować, czy ruchome części urządzenia funkcjonują bez zarzutu i nie są zablokowane, czy części nie są popękane lub uszkodzone, co mogłoby mieć wpływ na prawidłowe funkcjonowanie urządzenia. Uszkodzone części należy przed użyciem urządzenia oddać do naprawy. Wiele wypadków spowodowanych jest przez niewłaściwą konserwację elektronarzędzi.

Należy kontrolować stan szczotek elektrografitowych. W przypadku stwierdzenia, że są krótsze niż 5 mm, należy wymienić je na nowe. Aby wymienić szczotki, należy odkręcić dwie śruby znajdujące się na korpusie wiertnicy.

Należy pamiętać, że pozostałości cięcia materiałów ceramicznych są korozjogenne. Nie pozostawiać maszyny nieoczyszczonej w momencie zakończenia pracy. Może to doprowadzić do korozji poszczególnych elementów wiertnicy.

## 11. ROZWIĄZYWANIE PODSTAWOWYCH PROBLEMÓW:

### PROBLEM

Wiertnica nie działa

### PRZYCZYNA

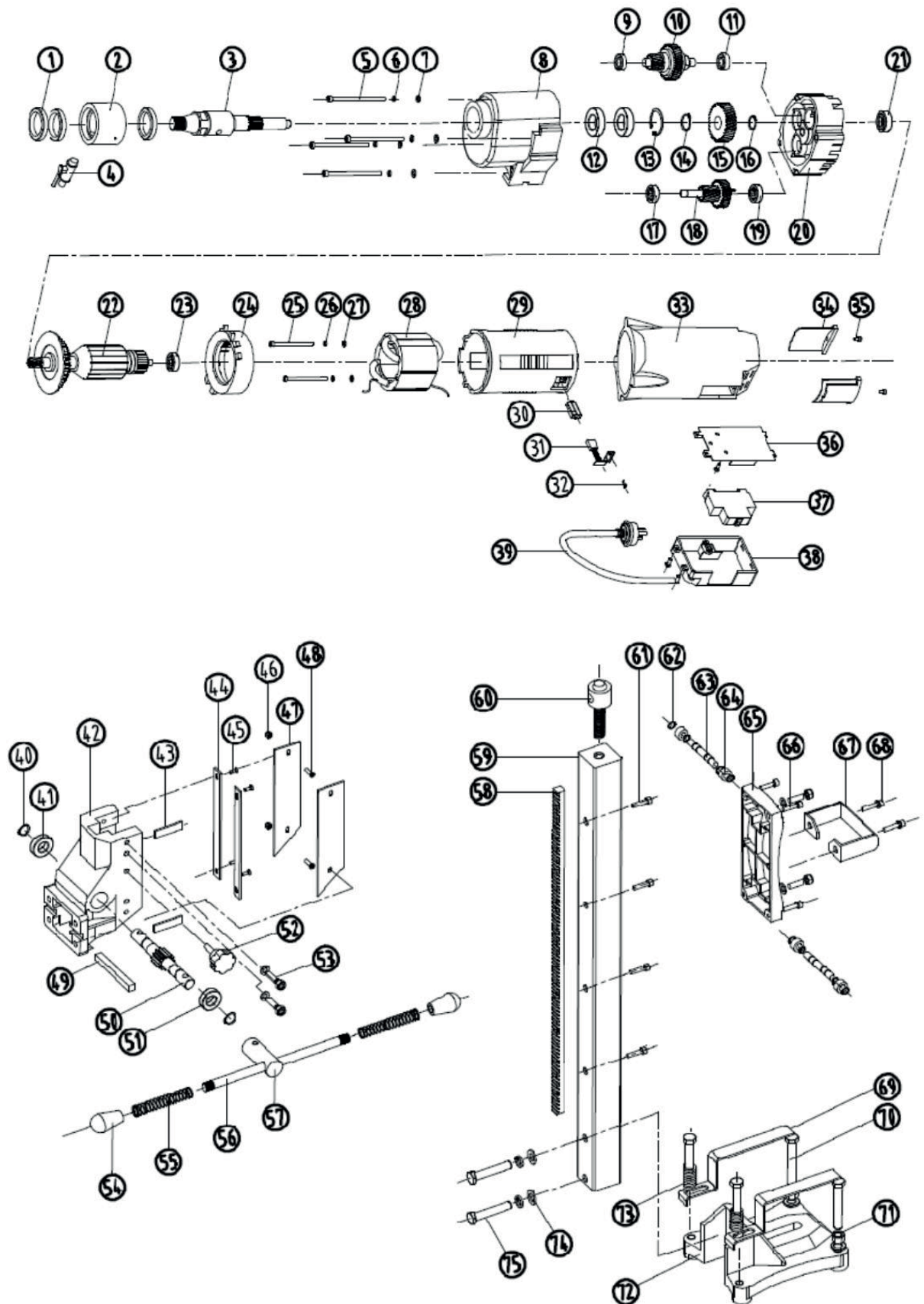
- Kabel zasilający jest źle podłączony lub uszkodzony
- W gniazdku nie ma napięcia sieciowego
- Zużyte szczotki silnika
- Uszkodzony włącznik
- Uszkodzony wyłącznik różnicowoprądowy

### ROZWIĄZANIE

- Wcisnąć głębiej wtyczkę do gniazdka
- Sprawdzić kabel zasilający
- Sprawdzić napięcie w gniazdku lub czy nie zadziałał bezpiecznik
- Wymienić szczotki na nowe
- Wymienić włącznik na nowy
- Wymienić wyłącznik różnicowoprądowy



## 12. SCHEMAT URZĄDZENIA:



# WABROTECH



## ORYGINALNA INSTRUKCJA OBSŁUGI OPERATING INSTRUCTIONS

---

## WIERTNICA NA STATYWIE DRILL WITH STANDS

---

## MODEL WT305E PROSTA

PRZED PRZYSTĄPIENIEM DO PRACY PROSIMY O ZAPOZNANIE SIĘ Z  
TREŚCIĄ INSTRUKCJI OBSŁUGI I BEZPIECZEŃSTWA.

PLEASE READ THESE INSTRUCTIONS CAREFULLY BEFORE USING.



**Please read and keep this manual. Please read carefully before assembling, installing, operating or maintaining the product. Protect yourself and others by following all information regarding safety. Failure to follow the instructions may result in personal injury and/or property damage! Keep the manual for future reference.**

## CONTENTS

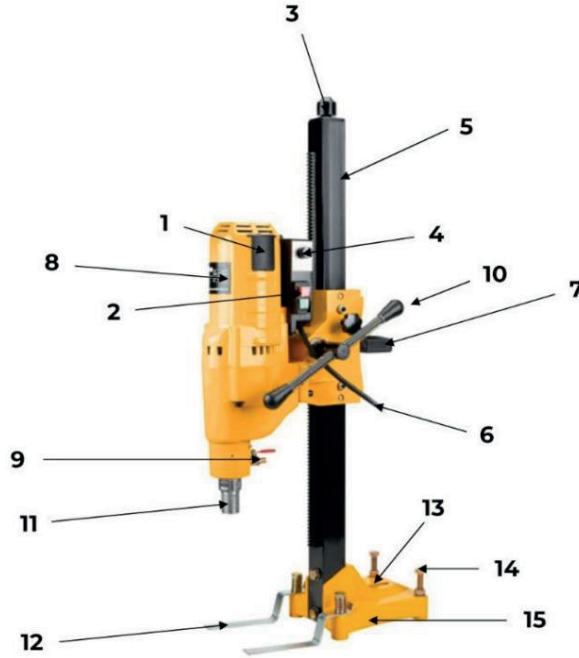
1. SAFETY WARNINGS.....	1
2. WT305E MODEL IDENTIFICATION .....	2
3. TECHNICAL DATA .....	3
4. INTENDED USE OF WT305E CONCRETE DRILLING RIG: .....	3
5. LIMITATIONS OF USE: .....	3
6. PREPARATION FOR WORK: .....	3
7. DRILL MOUNTING:.....	4
8. SUPPLY NETWORK: .....	4
9. TURNING THE MACHINE ON:.....	4
10. CHECKS: .....	4
11. SOLVING BASIC PROBLEMS: .....	5
12. DEVICE DIAGRAM:.....	6
.....	6

---

# 1. SAFETY WARNINGS

- The machine may be used by a person who has thoroughly read and understood the content of the Operator's Manual.
- When putting the machine into operation, we must verify that previous users or service technicians left it in a condition for safe start-up.
- During work, use protective equipment: work clothes, non-slip shoes, protective glasses, dust mask and ear protectors. Long hair should be tied up and hidden under a hat.
- Pull the plug out of the socket before changing tools or putting the tool away. This measure precautions to prevent unintentional activation of the device.
- Keep your hands away from the drilling area. The cutting tool fitted to the machine has cutting edges and rotates at a very high speed during operation, posing a risk of injury from concrete splinters.
- No unauthorized persons are allowed in the workplace.
- Keep power tools out of the reach of children when not in use. Do not give the tool to use by persons who are not familiar with it or have not read these regulations. Power tools used by inexperienced persons are dangerous.
- The machine should only be connected to the mains when working.
- Keep your hands away from the rotating spindle, do not remove the spoil with your hands or other objects. Perform these operations after the machine has come to a complete stop and the power plug has been pulled out.
- During operation, do not overload the machine - use only the pressure necessary for proper functioning.
- In the event of a power failure, the machine must reach a safe state. After power on energy, the machine cannot automatically continue the interrupted operation.
- All guards responsible for safety must be maintained in full technical condition. If they are damaged, they must be repaired or replaced immediately.
- Each time before starting work, check the technical condition of the tool. If damage, cracks, scratches or deformations are detected, do not start the device - replace the tool with a defect-free one.
- Do not work with a dull or damaged drill bit.
- It is forbidden to use diamond bits that do not correspond to the technical parameters given in the Operating Manual.
- Before commissioning, check that the supply voltage corresponds to the value stated on the nameplate.
- Do not use tools contrary to their intended use.
- Do not use the machine near containers with flammable liquids or gases.
- Do not lift the machine by the power cord and do not pull the cord when removing the plug from the socket.
- It is forbidden to leave the machine in the rain or use it in wet conditions. Keep cutting equipment sharp and clean.
- Carefully maintained cutting tools with sharp cutting edges clog less often and more easily they are conducted.

**2. WT305E MODEL IDENTIFICATION**



1	Brush protection	Behind the flap you will find brushes. The flap allows for their quick
2	switch	replacement We use it to
3	Expansion pin	start the machine The spigot screwed onto the tip of the tripod allows you to fix the drilling rig between two surfaces using a
4	Speed controller	spreader beam Potentiometer, which
5	Tripod	regulates the speed Element on which
6	power plug	the drilling rig moves
7	hand	EU power plug Allows you to
8	Nameplate	move the drilling rig On it you will find the
9	Faucet	most important parameters Allows you to supply water to
10	Feed lever	the drills through a hose Allows you to
11	Spindle	adjust the height of the drill Has a 1/2" internal thread and a 1 1/4" external thr
12	Fixing plates	Use them to fasten the water collecting
13	Anchor socket	ring. Install the anchor set here. Use these
14	Leveling bolts	4 screws to level the machine to the ground. It
15	Tripod foot	serves as the base of the drilling rig

### 3. TECHNICAL DATA

<b>Engine model/power</b>	WT305E / 4350W
<b>Voltage/Frequency/Fuse</b>	230V/50HZ/20C
<b>Diameter range</b>	12mm - 305mm
<b>Maximum rotational speed</b>	760 rpm
<b>Drill attachment</b>	½" thread, 1.1 /4" thread
<b>Clutch</b>	mechanical
<b>Maximum drill length</b>	450mm
<b>Rotation adjustment</b>	potentiometer
<b>Net/gross weight</b>	25/31.7 kg

### 4. APPLICATION OF WT305E CONCRETE DRILLING RIG:

**Drilling rigs on a tripod** are part of the mandatory equipment for professionals involved in construction, renovation, construction or installation activities. They work equally well in private applications. Therefore, when creating our offer, we used the opinions of experienced specialists looking for proven and universal solutions for drilling in materials such as **asphalt, reinforced concrete, brick, concrete or natural stone**. **Drilling rigs on a WABROTECH tripod** are characterized by maximum work ergonomics, ensured by light weight and solid construction materials, combined with the highest drilling efficiency. The use of the best sealed bearings and 100% copper windings allows for **comfortable, precise work in all conditions**, saving drill bits as much as possible. The machine allows you to perform drilling operations using diamond core bits **in the diameter range of 12-305 mm**. The integrated connection to the water mains enables the creation of wet and dry holes.

### 5. LIMITATIONS ON USE:

Power tools, accessories, tools, etc. must be used in accordance with these regulations and as intended for this special type of appliance. The working conditions and the activity to be carried out must be taken into account. The use of power tools for work other than those intended may result in a hazardous situation.

The machine may only be used with the diamond core bits described in this manual.

Unauthorized changes in the mechanical and electrical structure, any modifications, maintenance activities not described in the Operating Manual will be treated as illegal and result in the immediate loss of Warranty Rights.

Do not overload the device. Only use the power tool provided for this purpose. The right tool works better and safer in the specified range of applications.

Do not use a power tool with a defective on/off switch. A power tool that cannot be switched on or off is dangerous and must be repaired.

### 6. PREPARATION FOR WORK:

Check that the moving parts are undamaged, that there is visible damage to the machine, or that the power cord is 100 percent functional.

---

## 7. DRILL MOUNTING:

Place (screw) the diamond core bit on the drilling rig holder (spindle) and tighten with open-end wrenches.

## 8. MAINS:

Before connecting the machine, make sure that the supply voltage corresponds to the value stated on the rating plate. The machine's power supply system should be made with a copper wire with a minimum cross-section of at least 2.5 mm and should be routed through a 20A type C fuse. The power supply system must be equipped with an efficient protective installation and must meet the requirements of safety regulations.

Lay the electric cable so that it is not exposed to damage during operation. If you need to use an extension cord, choose its length so that the excess does not interfere with your work. The extension cord should also be equipped with a protective conductor. Do not disconnect the plug by pulling on the power cord.

In the event of a power failure and the machine stops, it is mandatory to release the on/off button and remove the plug from the socket. After determining the cause of the power outage and resolving the problem, you can continue working. Do not leave the machine connected to the mains unattended.

In the event of a break in work or after its completion, disconnect the machine from the mains by removing the plug from the power socket.

## 9. TURNING ON THE MACHINE:

The device is equipped with a residual current device mounted on the power cord, at the plug. It has two buttons and a signal lamp. If the indicator light is red, the device is ready for operation. After a power failure or a short-circuit in the installation, the fuse will operate, cutting off the power supply - the signal lamp will stop lighting. To prepare the machine for work again, press the "RESET" button. If the indicator light is still off, there is no power to the mains or there is a short circuit in the installation. The "TEST" button is used to disconnect the voltage.

## 10. CHECKS:

Inspection activities should be carried out with the plug removed from the socket.

Check the condition of the working tool before operating the drill. **Each defect, crack or chipping of a segment of a diamond core bit disqualifies the tool.** A new one free of defects should then be installed.

The device should be carefully maintained. Check that the moving parts of the device function properly and are not jammed, that the parts are not cracked or damaged, which could affect the proper functioning of the device. Have damaged parts repaired before using the device. Many accidents are caused by improperly maintained power tools.

Check the condition of the electrographite brushes. If they are found to be shorter than 5 mm, replace them with new ones. To replace the brushes, remove the two screws on the drill body.

Please note that ceramic cutting residues are corrosive. Do not leave the machine uncleaned at the end of work. This can lead to corrosion of individual elements of the drilling rig.



## 11. SOLVING BASIC PROBLEMS:

### PROBLEM

The drilling rig is not working

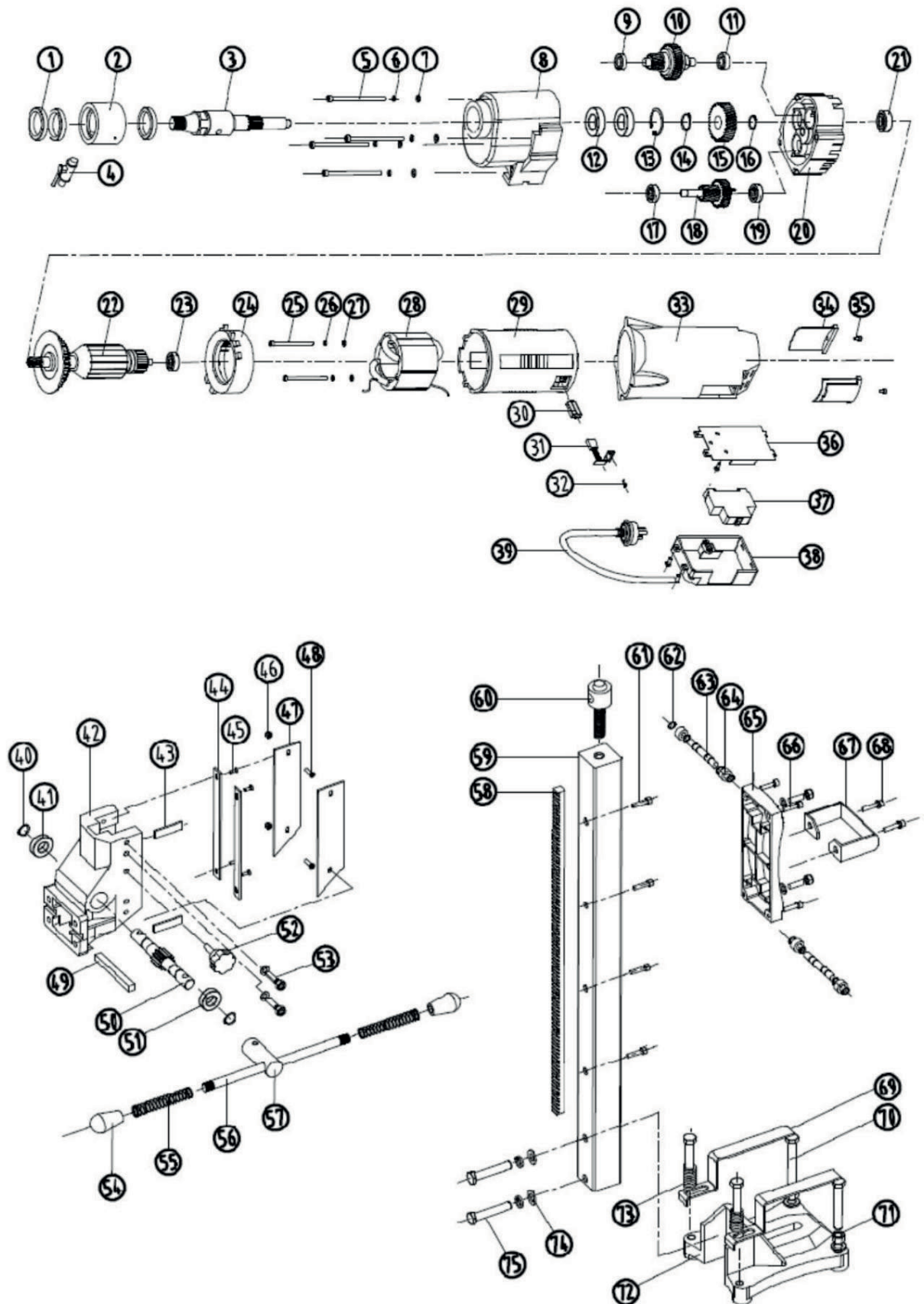
### CAUSE

- The power cord is incorrectly connected or damaged
- There is no mains voltage in the socket
- Worn motor brushes
- Defective switch
- Damaged residual current circuit breaker

### SOLUTION

- Push the plug deeper into the socket
- Check the power cord
- Check the voltage in the socket or whether the fuse has tripped
- Replace the brushes with new ones
- Replace the switch with a new one
- Replace the RCD

12. DEVICE DIAGRAM:



# WABROTECH



## ORYGINALNA INSTRUKCJA OBSŁUGI OPERATING INSTRUCTIONS

---

## WIERTNICA NA STATYWIE DRILL WITH STANDS

---

## MODEL WT305E PROSTA

PRZED PRZYSTĄPIENIEM DO PRACY PROSIMY O ZAPOZNANIE SIĘ Z  
TREŚCIĄ INSTRUKCJI OBSŁUGI I BEZPIECZEŃSTWA.

PLEASE READ THESE INSTRUCTIONS CAREFULLY BEFORE USING.



**Bitte lesen Sie dieses Handbuch und bewahren Sie es auf. Bitte lesen Sie diese sorgfältig durch, bevor Sie sie zusammenbauen, installieren, Bedienung oder Wartung des Produkts. Schützen Sie sich und andere, indem Sie alle Informationen befolgen zum Thema Sicherheit. Die Nichtbeachtung der Anweisungen kann zu Personen- und/oder Sachschäden führen!**

**Bewahren Sie das Handbuch zum späteren Nachschlagen auf.**

## INHALT

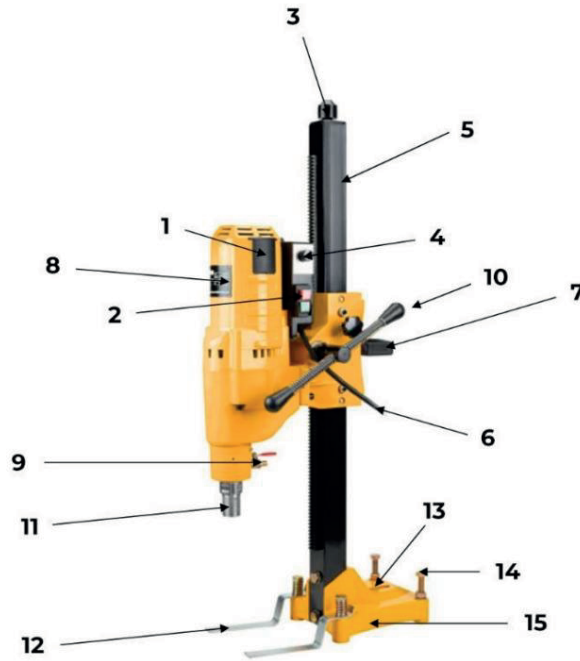
1. SICHERHEITSHINWEISE.....	1
2. WT305E-MODELLIDENTIFIZIERUNG .....	2
3. TECHNISCHE DATEN .....	3
4. VERWENDUNGSZWECK DES BETONBOHRGERÄTS WT305E: .....	3
5. NUTZUNGSBESCHRÄNKUNGEN: .....	3
6. VORBEREITUNG AUF DIE ARBEIT: .....	3
7. BOHRERMONTAGE:.....	4
8. VERSORGUNGSNETZ: .....	4
9. EINSCHALTEN DER MASCHINE:.....	4
10. KONTROLLEN: .....	4
11. GRUNDLEGENDE PROBLEME LÖSEN: .....	5
12. GERÄTEDIAGRAMM:.....	6
.....	6

---

# 1. SICHERHEITSHINWEISE

- Die Maschine darf von einer Person verwendet werden, die den Inhalt der Bedienungsanleitung sorgfältig gelesen und verstanden hat.
- Bei der Inbetriebnahme der Maschine müssen wir sicherstellen, dass frühere Benutzer oder Servicetechniker sie in einem Zustand hinterlassen haben, der eine sichere Inbetriebnahme ermöglicht.
- Bei der Arbeit Schutzausrüstung verwenden: Arbeitskleidung, rutschfeste Schuhe, Schutzbrille, Staubmaske und Gehörschutz. Lange Haare sollten zusammengebunden und unter einem Hut versteckt werden.
- Ziehen Sie den Stecker aus der Steckdose, bevor Sie das Werkzeug wechseln oder das Werkzeug wegräumen. Diese Maßnahme Vorsichtsmaßnahmen, um eine unbeabsichtigte Aktivierung des Geräts zu verhindern.
- Halten Sie Ihre Hände vom Bohrbereich fern. Das an der Maschine montierte Schneidwerkzeug verfügt über Schneidkanten und rotiert im Betrieb mit sehr hoher Geschwindigkeit, wodurch Verletzungsgefahr durch Betonsplitter besteht.
- Am Arbeitsplatz dürfen sich keine unbefugten Personen aufhalten.
- Bewahren Sie Elektrowerkzeuge außerhalb der Reichweite von Kindern auf, wenn sie nicht verwendet werden. Geben Sie das Werkzeug nicht an Personen weiter, die damit nicht vertraut sind oder diese Vorschriften nicht gelesen haben. Elektrowerkzeuge, die von unerfahrenen Personen verwendet werden, sind gefährlich.
- Die Maschine sollte während der Arbeit nur an das Stromnetz angeschlossen sein.
- Halten Sie Ihre Hände von der rotierenden Spindel fern, entfernen Sie den Schmutz nicht mit Ihren Händen oder anderen Gegenständen. Führen Sie diese Arbeiten durch, nachdem die Maschine vollständig zum Stillstand gekommen ist und der Netzstecker gezogen wurde.
- Überlasten Sie die Maschine während des Betriebs nicht – verwenden Sie nur den Druck, der für eine ordnungsgemäße Funktion erforderlich ist.
- Bei einem Stromausfall muss die Maschine einen sicheren Zustand erreichen. Nach dem Einschalten Bei fehlender Energie kann die Maschine den unterbrochenen Betrieb nicht automatisch fortsetzen.
- Alle für die Sicherheit verantwortlichen Personen müssen in einwandfreiem technischen Zustand gehalten werden. Wenn sie beschädigt sind, müssen sie sofort repariert oder ersetzt werden.
- Überprüfen Sie vor jedem Arbeitsbeginn den technischen Zustand des Werkzeugs. Sollten Beschädigungen, Risse, Kratzer oder Verformungen festgestellt werden, nehmen Sie das Gerät nicht in Betrieb, sondern tauschen Sie das Werkzeug gegen ein mangelfreies aus.
- Arbeiten Sie nicht mit einem stumpfen oder beschädigten Bohrer.
- Es ist verboten, Diamantbohrkronen zu verwenden, die nicht den in der Bedienungsanleitung angegebenen technischen Parametern entsprechen.
- Überprüfen Sie vor der Inbetriebnahme, ob die Versorgungsspannung mit dem auf dem Typenschild angegebenen Wert übereinstimmt.
- Benutzen Sie Werkzeuge nicht bestimmungsgemäß.
- Benutzen Sie die Maschine nicht in der Nähe von Behältern mit brennbaren Flüssigkeiten oder Gasen.
- Heben Sie das Gerät nicht am Netzkabel an und ziehen Sie nicht am Kabel, wenn Sie den Stecker ziehen aus der Steckdose.
- Es ist verboten, die Maschine im Regen stehen zu lassen oder bei Nässe zu verwenden. Halten Sie die Schneidausrüstung scharf und sauber.
- Sorgfältig gewartete Schneidwerkzeuge mit scharfen Schneidkanten verstopfen seltener und leichter sie werden durchgeführt.

2. WT305E-MODELLIDENTIFIZIERUNG



1	Bürstenschutz	Hinter der Klappe finden Sie Bürsten. Die Klappe ermöglicht ein schnelles
2	schalten	Auswechseln. Wir verwenden
3	Erweiterungsstift	sie zum Starten der Maschine. Der an der Spitze des Stativs aufgeschraubte Zapfen ermöglicht die Fixierung der Bohranlage zwischen
4	Geschwindigkeitsregler	zwei Flächen mithilfe einer Spreiztraverse.
5	Stativ	Potentiometer, das die Geschwindigkeit
6	Netzstecker	reguliert. Element, auf
7	Hand	dem sich die Bohranlage bewegt EU-
8	Typenschild	Netzstecker Ermöglicht das Bewegen des
9	Wasserhahn	Bohrgeräts. Darauf finden Sie die wichtigsten Parameter. Ermöglicht
10	Vorschubhebel	die Wasserversorgung der Bohrer über einen
11	Spindel	Schlauch. Ermöglicht die Höhenverstellung des Bohrers. Hat ein 1/2"-Innengewinde und e
12	Befestigungsplatten	Befestigen Sie damit den Wasserauffangring.
13	Ankersockel	Montieren Sie hier das Ankerset. Mit diesen 4
14	Nivellierschrauben	Schrauben nivellieren Sie die Maschine auf dem Boden.
15	Stativfuß	Sie dient als Basis der Bohranlage

### 3. TECHNISCHE DATEN

<b>Motormodell/Leistung</b>	WT305E / 4350W
<b>Spannung/Frequenz/Sicherung</b>	230V/50HZ/20C
<b>Durchmesserbereich</b>	12mm - 305mm
<b>Maximale Drehzahl</b>	760 U/min
<b>Bohraufsatz</b>	1/2-Zoll-Gewinde, 1,1/4- Zoll-Gewinde
<b>Kupplung</b>	mechanisch
<b>Maximale Bohrerlänge</b>	450mm
<b>Rotationseinstellung</b>	Potentiometer
<b>Netto-/Bruttogewicht</b>	25/31,7 kg

### 4. ANWENDUNG DES BETONBOHRGERÄTS WT305E:

**Bohrgeräte auf einem Stativ** gehören zur Pflichtausrüstung für Fachkräfte, die an Bau-, Renovierungs-, Bau- oder Installationstätigkeiten beteiligt sind. Sie funktionieren gleichermaßen gut in privaten Anwendungen. Deshalb haben wir bei der Erstellung unseres Angebots die Meinungen erfahrener Spezialisten berücksichtigt, die nach bewährten und universellen Lösungen für das Bohren in Materialien wie **Asphalt, Stahlbeton, Ziegel, Beton oder Naturstein suchen. Bohrgeräte auf einem WABROTECH-Stativ** zeichnen sich durch höchste Arbeitsergonomie, gewährleistet durch leichtes Gewicht und solide Baumaterialien, gepaart mit höchster Bohreffizienz aus. Die Verwendung der besten abgedichteten Lager und Wicklungen aus 100 % Kupfer ermöglichen ein **komfortables, präzises Arbeiten unter allen Bedingungen** und sparen so viel Bohrer wie möglich. Mit der Maschine können Sie Bohrarbeiten mit Diamantbohrkronen **im Durchmesserbereich von 12–305 mm durchführen**. Der integrierte Anschluss an das Wassernetz ermöglicht die Erstellung von Nass- und Trockenlöchern.

### 5. NUTZUNGSBESCHRÄNKUNGEN:

Elektrowerkzeuge, Zubehör, Werkzeuge usw. müssen gemäß diesen Vorschriften und bestimmungsgemäß für diesen speziellen Gerätetyp verwendet werden. Dabei sind die Arbeitsbedingungen und die auszuführende Tätigkeit zu berücksichtigen. Der Einsatz von Elektrowerkzeugen für andere als die vorgesehenen Arbeiten kann zu einer gefährlichen Situation führen.

Die Maschine darf nur mit den in dieser Anleitung beschriebenen Diamantbohrkronen verwendet werden.

Unerlaubte Veränderungen an der mechanischen und elektrischen Struktur, jegliche Modifikationen und Wartungsarbeiten, die nicht in der Bedienungsanleitung beschrieben sind, werden als rechtswidrig behandelt und führen zum sofortigen Verlust der Gewährleistungsrechte.

Überlasten Sie das Gerät nicht. Benutzen Sie hierfür ausschließlich das dafür vorgesehene Elektrowerkzeug. Das richtige Werkzeug arbeitet im angegebenen Anwendungsbereich besser und sicherer.

Benutzen Sie kein Elektrowerkzeug mit defektem Ein-/Ausschalter. Ein Elektrowerkzeug, das sich nicht ein- oder ausschalten lässt, ist gefährlich und muss repariert werden.

### 6. VORBEREITUNG AUF DIE ARBEIT:

Überprüfen Sie, ob die beweglichen Teile unbeschädigt sind, ob sichtbare Schäden an der Maschine vorliegen oder ob das Netzkabel zu 100 Prozent funktionsfähig ist.



---

## 7. BOHRERMONTAGE:

Die Diamantbohrkrone auf den Bohrständerhalter (Spindel) aufsetzen (verschrauben) und mit Gabelschlüssel festziehen.

## 8. NETZ:

Stellen Sie vor dem Anschließen der Maschine sicher, dass die Versorgungsspannung mit dem auf dem Typenschild angegebenen Wert übereinstimmt. Das Stromversorgungssystem der Maschine sollte aus einem Kupferdraht mit einem Mindestquerschnitt von mindestens 2,5 mm bestehen und über eine 20-A-Sicherung vom Typ C geführt werden. Das Stromversorgungssystem muss mit einer effizienten Schutzinstallation ausgestattet sein und den Anforderungen entsprechen Anforderungen der Sicherheitsvorschriften.

Verlegen Sie das Elektrokabel so, dass es im Betrieb keinen Beschädigungen ausgesetzt ist. Wenn Sie ein Verlängerungskabel verwenden müssen, wählen Sie dessen Länge so, dass der Überschuss Ihre Arbeit nicht beeinträchtigt. Auch das Verlängerungskabel sollte mit einem Schutzleiter ausgestattet sein. Ziehen Sie den Stecker nicht durch Ziehen am Netzkabel heraus.

Bei einem Stromausfall und einem Stillstand der Maschine ist es zwingend erforderlich, den Ein-/Ausschalter loszulassen und den Stecker aus der Steckdose zu ziehen. Nachdem Sie die Ursache des Stromausfalls ermittelt und das Problem behoben haben, können Sie mit der Arbeit fortfahren. Lassen Sie die an das Stromnetz angeschlossene Maschine nicht unbeaufsichtigt. Trennen Sie bei einer Arbeitsunterbrechung oder nach deren Beendigung die Maschine vom Stromnetz, indem Sie den Stecker aus der Steckdose ziehen.

## 9. EINSCHALTEN DER MASCHINE:

Das Gerät ist mit einem Fehlerstromschutzschalter ausgestattet, der am Netzkabel am Stecker montiert ist. Es verfügt über zwei Tasten und eine Signallampe. Leuchtet die Kontrollleuchte rot, ist das Gerät betriebsbereit. Nach einem Stromausfall oder einem Kurzschluss in der Anlage löst die Sicherung aus und unterbricht die Stromversorgung – die Signallampe erlischt. Um die Maschine wieder betriebsbereit zu machen, drücken Sie die Taste „RESET“. Wenn die Kontrollleuchte immer noch aus ist, ist das Stromnetz nicht mit Strom versorgt oder es liegt ein Kurzschluss in der Installation vor. Mit der Taste „TEST“ wird die Spannung abgeschaltet.

## 10. KONTROLLEN:

Inspektionsarbeiten sollten bei aus der Steckdose gezogenem Stecker durchgeführt werden.

Überprüfen Sie den Zustand des Arbeitsgeräts, bevor Sie die Bohrmaschine in Betrieb nehmen. **Jeder Defekt, Riss oder Abplatzen eines Segments einer Diamantbohrkrone führt zum Ausschluss des Werkzeugs.** Anschließend sollte ein neues, fehlerfreies Gerät eingebaut werden.

Das Gerät sollte sorgfältig gewartet werden. Überprüfen Sie, dass die beweglichen Teile des Geräts ordnungsgemäß funktionieren und nicht blockiert sind, dass die Teile keine Risse oder Beschädigungen aufweisen, die die ordnungsgemäße Funktion des Geräts beeinträchtigen könnten. Lassen Sie beschädigte Teile reparieren, bevor Sie das Gerät verwenden. Viele Unfälle werden durch unsachgemäß gewartete Elektrowerkzeuge verursacht.

Überprüfen Sie den Zustand der Elektrographitbürsten. Wenn sich herausstellt, dass sie kürzer als 5 mm sind, ersetzen Sie sie durch neue. Um die Bürsten auszutauschen, entfernen Sie die beiden Schrauben am Bohrerkörper.

Bitte beachten Sie, dass keramische Schneidrückstände ätzend sind. Lassen Sie die Maschine nach Arbeitsende nicht ungereinigt zurück. Dies kann zur Korrosion einzelner Elemente der Bohranlage führen.

## 11. GRUNDLEGENDE PROBLEME LÖSEN:

### PROBLEM

Die Bohranlage funktioniert nicht

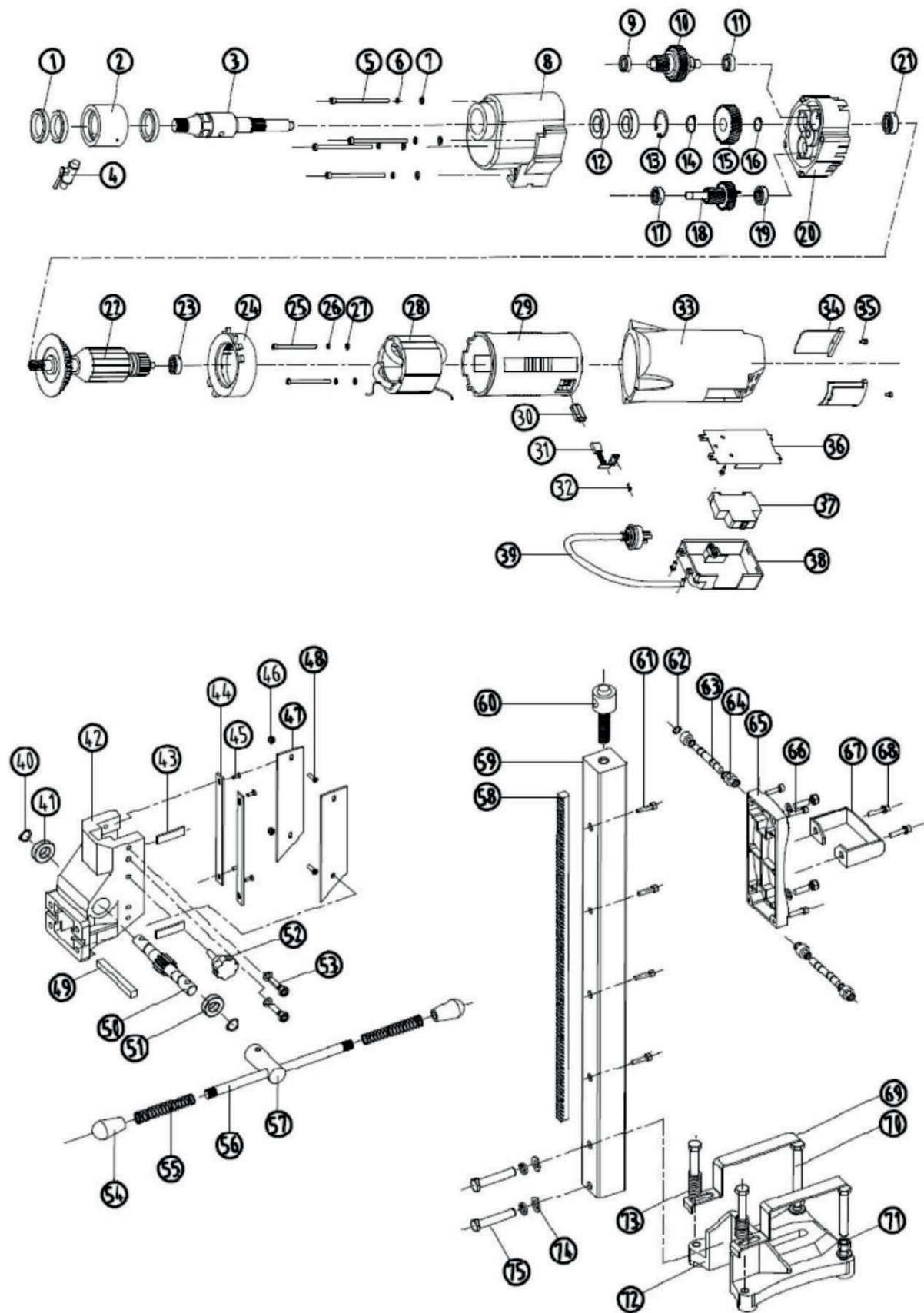
### URSACHE

- Das Netzkabel ist falsch angeschlossen oder beschädigt
- An der Steckdose liegt keine Netzspannung an
- Motorbürsten verschlissen
- Defekter Schalter
- Beschädigter Fehlerstromschutzschalter

### LÖSUNG

- Stecken Sie den Stecker tiefer in die Steckdose
- Überprüfen Sie das Netzkabel
- Überprüfen Sie die Spannung in der Steckdose bzw. ob die Sicherung ausgelöst hat
- Ersetzen Sie die Bürsten durch neue
- Ersetzen Sie den Schalter durch einen neuen
- Ersetzen Sie den RCD

## 12. GERÄTEDIAGRAMM:



**EC DECLARATION OF CONFORMITY***Deklaracja zgodności*Importer:**WABROTECH – WABRO S.C. ul. ARKI BOŻKA 2A 41-910 BYTOM NIP 626 303 23 31**

Tel. +48 731 707 242 email : info@wabrotech.pl

Opis produktu: Wiertnica na statywie

Model No. : **WT 305E (BJ-305E)**

Serial No. : 001/2023-050/2023

Deklarujemy, że wymienione powyżej urządzenia zostały wyprodukowane zgodnie z następującymi Dyrektywami Europejskimi:

**2006/42/EC MD – Dyrektywa Maszynowa****2014/30/UE EMC – Kompatybilność  
Elektromagnetyczna****2014/35/UE LVD - Dyrektywa niskonapięciowa**

oraz zharmonizowanymi z tymi dyrektywami normami:

**EMC\* EN 55014-1:2017+A1+A2****EN 55014-2:2015****EN 61000-3-2:2019****EN 61000-3-3:2013****MD\* PN-EN ISO 12100:2012****EN 62841-1:2015/AC:2015****EN 62841-3-6:2014/AC:2015****LVD\* PN-EN 60204-1:2010**

Przedstawiciel upoważniony na terenie Unii Europejskiej i upoważniony do sporządzenia dokumentacji technicznej  
**Mateusz Broszczak**  
Wabro s. c.  
Arki Bożka 2A  
41-910 Bytom  
Polska

**Sporządzono przez:** Wabro s.c.**Data:** Bytom, 15.03.2023

Imię i nazwisko : Mateusz Broszczak

Stanowisko : Współwłaściciel

**WABROTECH**  
WABRO s.c.  
ul. Arki Bożka 2A, 41-910 Bytom  
NIP: 626 303 23 31 REGON: 381911373  
Tel.: +48 731 707 113