

WABROTECH



ORYGINALNA INSTRUKCJA OBSŁUGI OPERATING INSTRUCTIONS

WIERTNICA RĘCZNA HAND DRILL

MODEL WT202

PRZED PRZYSTĄPIENIEM DO PRACY PROSIMY O ZAPOZNANIE SIĘ Z
TREŚCIĄ INSTRUKCJI OBSŁUGI I BEZPIECZEŃSTWA.

PLEASE READ THESE INSTRUCTIONS CAREFULLY BEFORE USING.

Proszę przeczytać i zachować tę instrukcję. Przeczytaj uważnie przed przystąpieniem do montażu, instalacji, obsługiwania lub konserwacji produktu. Chroń siebie i innych, przestrzegając wszystkich informacji dotyczących bezpieczeństwa. Nieprzestrzeganie instrukcji może spowodować obrażenia ciała i/lub zniszczenie mienia! Zachowaj instrukcję do wykorzystania w przyszłości.

SPIS TREŚCI

1. OSTRZEŻENIA DOTYCZĄCE BEZPIECZEŃSTWA.....	2
2. IDENTYFIKACJA MODELU WT202	3
3. DANE TECHNICZNE	4
4. PRZEZNACZENIE WIERTNICY DO BETONU WT202:	4
5. OGRANICZENIA UŻYCIA:	4
6. PRZYGOTOWANIE DO PRACY:	5
7. MOCOWANIE WIERTEŁ:.....	5
8. SIEĆ ZASILAJĄCA:	5
9. WŁĄCZANIE MASZYNY:.....	5
10. CZYNNOŚCI KONTROLNE:	5
11. ROZWIĄZYWANIE PODSTAWOWYCH PROBLEMÓW:.....	6
12. SCHEMAT URZĄDZENIA:	7

1. OSTRZEŻENIA DOTYCZĄCE BEZPIECZEŃSTWA

- Maszynę może użytkować osoba, która dokładnie zapoznała się i zrozumiała treść Instrukcji Obsługi.
- Rozpoczynając pracę maszyny, musimy sprawdzić, czy poprzedni użytkownicy lub serwisanci pozostawili ją w stanie zapewniającym bezpieczne uruchomienie.
- Podczas pracy należy stosować środki ochrony: odzież roboczą, buty antypoślizgowe, okulary ochronne, maskę przeciwpyłową i ochronniki uszu. Długie włosy należy spiąć oraz schować pod nakryciem głowy.
- Przed wymianą narzędzi lub odłożeniem narzędzia należy wyciągnąć wtyczkę z gniazda. Ten środek ostrożności zapobiega niezamierzonemu włączeniu się urządzenia.
- Nie należy zbliżać rąk do strefy wiercenia. Narzędzie skrawające, w które wyposażono maszynę, posiada krawędzie skrawające, a w czasie pracy wiruje z bardzo dużą prędkością, stwarzając ryzyko zranienia poprzez odpryski betonu.
- W miejscu pracy nie mogą przebywać osoby niepowołane.
- Nieużywane elektronarzędzia należy przechowywać poza zasięgiem dzieci. Nie należy dawać narzędzia do użytku osobom, które go nie znają lub nie przeczytały tych przepisów. Elektronarzędzia używane przez niedoświadczonych osoby są niebezpieczne.
- Maszynę należy włączać do sieci zasilającej jedynie na czas wykonywania pracy.
- Nie zbliżać rąk do wirującego wrzeciona, nie usuwać rękami albo innymi przedmiotami urobku. Czynności te wykonywać po całkowitym zatrzymaniu maszyny i wyciągnięciu wtyczki zasilania.
- W czasie pracy nie przeciążać maszyny - stosować jedynie niezbędny do prawidłowego funkcjonowania nacisk.
- W przypadku zaniku zasilania maszyna musi osiągnąć stan bezpieczeństwa. Po włączeniu zasilania energią maszyna nie może samoczynnie kontynuować przerwanej pracy.
- Wszelkie osłony odpowiedzialne za bezpieczeństwo muszą być utrzymywane w pełnej sprawności technicznej. W przypadku ich uszkodzenia należy niezwłocznie je naprawić lub wymienić na nowe.
- Każdorazowo przed rozpoczęciem pracy należy sprawdzić stan techniczny narzędzia. W przypadku wykrycia uszkodzeń, pęknięć, rys lub odkształceń nie uruchamiać urządzenia - wymienić narzędzie na wolne od wad.
- Nie należy pracować stępionym lub uszkodzonym wiertłem.
- Zabronione jest używanie koronek diamentowych, które nie odpowiadają parametrom technicznym podanym w Instrukcji Obsługi.
- Przed pierwszym uruchomieniem sprawdzić, czy napięcie zasilania odpowiada podanej na tabliczce znamionowej wartości.
- Nie stosować narzędzi niezgodnie z ich przeznaczeniem.
- Nie użytkować maszyny w pobliżu pojemników z łatwopalnymi cieczami lub gazami.
- Nie podnosić maszyny, ciągnąc za kabel zasilający i nie ciągnąć za kabel w czasie wyciągania wtyczki z gniazdka.
- Zabronione jest pozostawianie maszyny na deszczu bądź użytkowanie jej przy dostępie wilgoci. Osprzęt tnący należy utrzymywać ostry i czysty.
- Starannie pielęgnowane narzędzia tnące z ostrymi krawędziami tnącymi blokują się rzadziej i łatwiej się je prowadzi.
- Zalecamy, aby wierząc ręcznie, używać wiertła maksymalnie o średnicy 100 mm.

2. IDENTYFIKACJA MODELU WT202


1	Wrzeciono	Posiada gwint wewnętrzny 1/2" i gwint zewnętrzny 1.1/4"
2	Tabliczka znamionowa	Na niej znajdziemy najważniejsze parametry
3	Rączka przednia	Polepsza chwyt maszyny w ręce w czasie użytkowania
4	Uchwyt	Jeśli oprzemy uchwyt o ramię, maszyna będzie lepiej ustabilizowana
5	Zabezpieczenie szczotek	Za podaną klapką znajdziemy szczotki. Klapka umożliwia ich szybką wymianę
6	Przycisk	Po wciśnięciu maksymalnie włącznika pracy, podanym przyciskiem możemy zablokować obroty na maksymalnej wartości
7	Rączka główna	Wygodna konstrukcja ułatwia kilkugodzinną pracę
8	Wążek na wodę	Transportuje wodę bezpośrednio do środka wiertła
9	Włącznik	Uruchamiamy nim maszynę
10	Wtyczka zasilania	Wtyczka zasilania UE

3. DANE TECHNICZNE

Model / moc silnika	WT202/ 2300 W
Napięcie / częstotliwość/bezpiecznik	230 V / 50 Hz/20C
Zakres średnic	22 mm-202 mm
Maksymalna prędkość obrotowa	1400 obr/min
Mocowanie wiertła	Gw ½", gz 1.1/4"
PRCD	TAK
Sprzęgło	mechaniczne
Maksymalna długość wiertła	450 mm
Regulacja obrotów	Prędkość zależna od siły nacisku włącznika
Waga netto/brutto	6,5/8 kg

4. PRZEZNACZENIE WIERTNICY DO BETONU WT202:

Wiertnice ręczne stanowią część wyposażenia obowiązkowego dla fachowców, zajmujących się działalnością budowlaną, remontową, konstrukcyjną czy instalatorską. Równie dobrze sprawdzają się w zastosowaniach prywatnych. Dlatego tworząc naszą ofertę, korzystaliśmy z opinii doświadczonych specjalistów, poszukujących sprawdzonych i uniwersalnych rozwiązań do wiercenia w materiałach, takich jak asfalt, żelbeton, cegła, beton czy kamień naturalny.

Wiertnice ręczne WABROTECH cechuje maksymalna ergonomia pracy, zapewniana przez lekką wagę i solidne materiały konstrukcyjne, połączona z najwyższą efektywnością otworowania. Użycie najlepszych łożysk maszynowych i w stu procentach miedzianych uzwojeń pozwala na **komfortową, precyzyjną pracę w każdych warunkach**, oszczędzając wiertła tak bardzo, jak to tylko możliwe. Maszyna pozwala wykonywać operacje wiertnicze za pomocą diamentowych wiertel koronowych **w zakresie średnic od 2 mm do 202 mm / dla żelbetu i twardego kamienia tylko do 168 mm**. Zintegrowane przyłącze do sieci wodociągowej umożliwia tworzenie otworów na mokro i sucho.

5. OGRANICZENIA UŻYCIA:

Elektronarzędzia, osprzęt, narzędzia itd. należy używać odpowiednio do tych przepisów i tak, jak jest to przewidziane dla tego specjalnego typu urządzenia. Uwzględnić należy przy tym warunki pracy i czynność do wykonania. Użycie elektronarzędzi do prac innych niż przewidziane może doprowadzić do niebezpiecznych sytuacji.

Maszyna może być użytkowana tylko i wyłącznie z diamentowymi wiertłami koronowymi opisanymi w niniejszej instrukcji.

Samowolne zmiany w budowie mechanicznej i elektrycznej, wszelkie modyfikacje, czynności obsługowe nieopisane w Instrukcji Obsługi będą traktowane za bezprawne i powodują natychmiastową utratę Praw Gwarancyjnych.

Nie należy przeciążać urządzenia. Do pracy używać należy elektronarzędzia, które jest do tego przewidziane. Odpowiednim narzędziem pracuje się lepiej i bezpieczniej w podanym zakresie zastosowań.

Nie należy używać elektronarzędzia, którego włącznik/wyłącznik jest uszkodzony. Elektronarzędzie, którego nie można włączyć lub wyłączyć jest niebezpieczne i musi zostać naprawione.

6. PRZYGOTOWANIE DO PRACY:

Sprawdzić, czy ruchome elementy nie są uszkodzone, czy widnieją na maszynie widoczne uszkodzenia, bądź czy przewód zasilający jest w 100 procentach sprawny.

7. MOCOWANIE WIERTŁ:

Osadzić (nakręcić) diamentowe wiertło koronowe na uchwyt wiertnicy (wrzeciono) i dokręcić kluczami płaskimi.

8. SIEĆ ZASILAJĄCA:

Przed podłączeniem maszyny upewnić się, czy napięcie zasilania odpowiada podanej na tabliczce znamionowej wartości. Instalacja zasilająca maszynę powinna być wykonana przewodem miedzianym o minimalnym przekroju co najmniej 2,5 mm i powinna być poprowadzona poprzez bezpiecznik 16A. Instalacja zasilająca musi być wyposażona w sprawnie działającą instalację ochronną i musi spełniać wymagania przepisów bezpieczeństwa użytkowania.

Przewód elektryczny ułożyć tak, aby w czasie pracy nie był narażony na uszkodzenie. W przypadku konieczności użycia przewodu przedłużającego należy tak dobrać jego długość, by nadmiar nie przeszkadzał w pracy. Przedłużacz także powinien być wyposażony w przewód ochronny. Nie wyłączać wtyczki, ciągnąc za kabel zasilający.

W przypadku przerwy w zasilaniu i zatrzymania się maszyny, należy obowiązkowo zwolnić przycisk wyłącznika i wyjąć wtyczkę z gniazdka. Po ustaleniu przyczyn zaniku zasilania i rozwiązaniu problemu można kontynuować pracę. Nie należy pozostawiać maszyny podłączonej do sieci bez dozoru. W przypadku przerwy w pracy lub po jej zakończeniu bezwzględnie odłączyć maszynę od sieci, wyjmując wtyczkę z gniazdka zasilającego.

9. WŁĄCZANIE MASZyny:

Urządzenie wyposażone jest w wyłącznik różnicowoprądowy zamontowany na przewodzie zasilającym, przy wtyczce. Posiada on dwa przyciski oraz lampkę sygnalizacyjną. Jeżeli lampka sygnalizacyjna świeci się na czerwono urządzenie jest gotowe do pracy. Po wystąpieniu zaniku zasilania lub zwarcia w instalacji zadziała bezpiecznik, odcinając doptyw napięcia - lampka sygnalizacyjna przestanie świecić. Aby ponownie przygotować maszynę do pracy, należy nacisnąć przycisk "RESET". Jeżeli lampka sygnalizacyjna nadal nie świeci się, oznacza to, że w sieci nie ma zasilania lub w instalacji występuje zwarcie. Przycisk "TEST" służy do odłączania napięcia.

Wiertnica posiada trzy prędkości obrotowe wynoszące 0 – 880/1990/3960 obr/min.

10. CZYNNOŚCI KONTROLNE:

Czynności kontrolne należy wykonywać przy wyjętej z gniazdka wtyczce.

Przed uruchomieniem wiertnicy należy sprawdzić stan narzędzia roboczego. **Każdy ubytek, pęknięcie czy wykruszenie segmentu diamentowego wiertła koronowego dyskwalifikuje narzędzie.** Należy wtedy zamontować nowe wolne od wad.

Urządzenie należy pieczołowicie pielęgnować. Należy kontrolować, czy ruchome części urządzenia funkcjonują bez zarzutu i nie są zablokowane, czy części nie są popękane lub uszkodzone, co mogłoby mieć wpływ na prawidłowe funkcjonowanie urządzenia. Uszkodzone części należy przed użyciem urządzenia oddać do naprawy. Wiele wypadków spowodowanych jest przez niewłaściwą konserwację elektronarzędzi.

Należy kontrolować stan szczotek elektrografitowych. W przypadku stwierdzenia, że są krótsze niż 5 mm, należy wymienić je na nowe. Aby wymienić szczotki, należy odkręcić dwie śruby znajdujące się na korpusie wiertnicy.

Należy pamiętać, że pozostałości cięcia materiałów ceramicznych są korozyjne. Nie pozostawiać maszyny nieoczyszczonej w momencie zakończenia pracy. Może to doprowadzić do korozji poszczególnych elementów wiertnicy.

11. ROZWIĄZYWANIE PODSTAWOWYCH PROBLEMÓW:

PROBLEM

Wiertnica nie działa

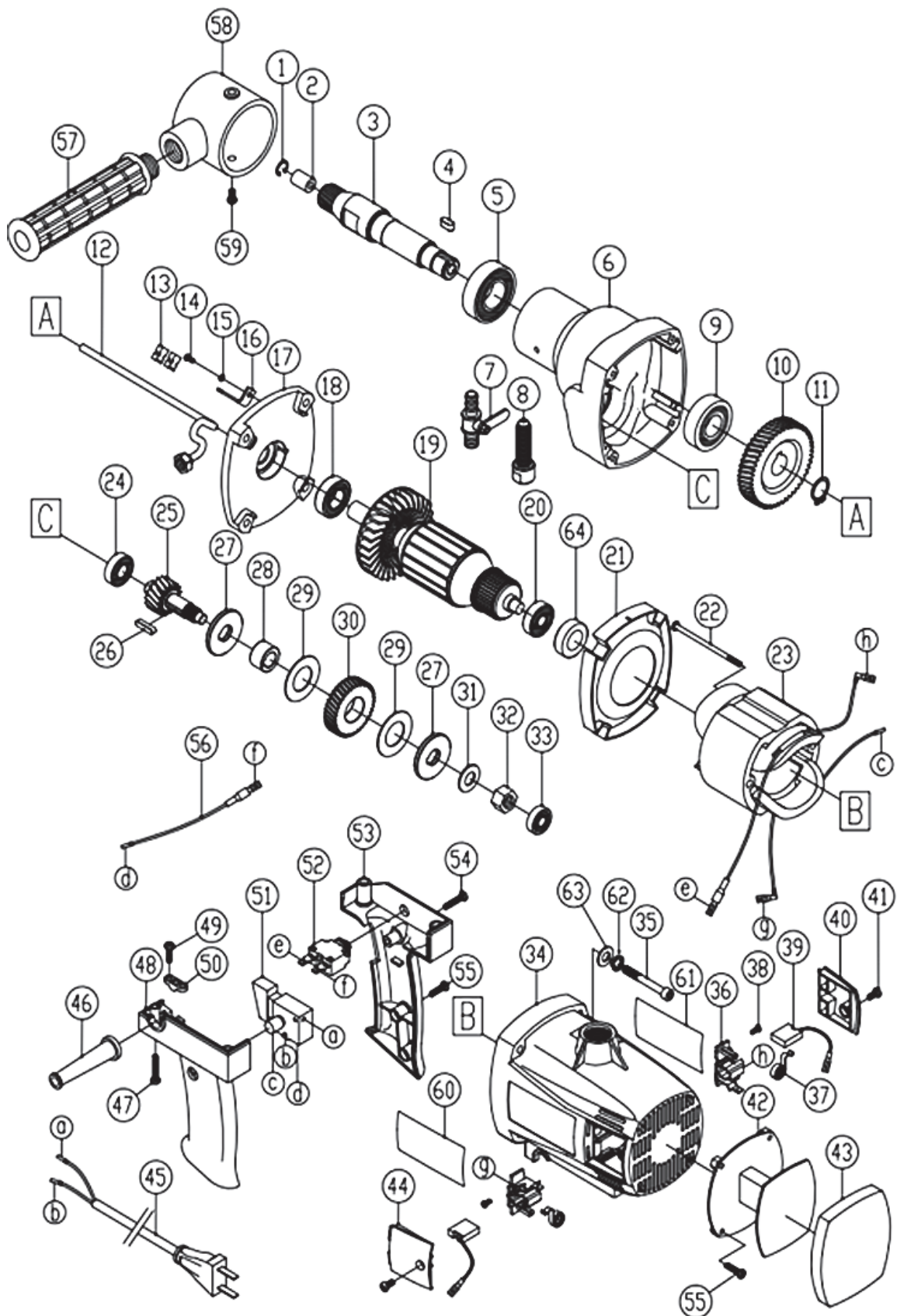
PRZYCZYNA

- Kabel zasilający jest źle podłączony lub uszkodzony
- W gniazdku nie ma napięcia sieciowego
- Zużyte szczotki silnika
- Uszkodzony włącznik
- Uszkodzony wyłącznik różnicowoprądowy

ROZWIĄZANIE

- Wcisnąć głębiej wtyczkę do gniazdka
- Sprawdzić kabel zasilający
- Sprawdzić napięcie w gniazdku lub czy nie zadziałał bezpiecznik
- Wymienić szczotki na nowe
- Wymienić włącznik na nowy
- Wymienić wyłącznik różnicowoprądowy

12. SCHEMAT URZĄDZENIA:



WABROTECH



ORYGINALNA INSTRUKCJA OBSŁUGI OPERATING INSTRUCTIONS

WIERTNICA RĘCZNA HAND DRILL

MODEL WT202

PRZED PRZYSTĄPIENIEM DO PRACY PROSIMY O ZAPOZNANIE SIĘ Z
TREŚCIĄ INSTRUKCJI OBSŁUGI I BEZPIECZEŃSTWA.

PLEASE READ THESE INSTRUCTIONS CAREFULLY BEFORE USING.

Please read and keep this manual. Please read carefully before attempting to assemble, install, operate or maintain the product. Protect yourself and others by following all information regarding safety. Failure to follow the instructions may result in personal injury and/or property damage! Keep the manual for future reference.

CONTENTS

1. SAFETY WARNINGS.....	2
2. WT202 MODEL IDENTIFICATION	3
3. TECHNICAL DATA	4
4. INTENDED USE OF THE WT202 CONCRETE DRILLING RIG:	4
5. LIMITATIONS OF USE:	4
6. PREPARATION FOR WORK:	5
7. DRILL MOUNTING:.....	5
8. SUPPLY NETWORK:	5
9. TURNING THE MACHINE ON:.....	5
10. CHECKS:	5
11. SOLVING BASIC PROBLEMS:	6
12. DEVICE DIAGRAM:.....	7

1. SAFETY WARNINGS

- The machine may be used by a person who has thoroughly read and understood the content of the Operator's Manual.
- When putting the machine into operation, we must verify that previous users or service technicians left it in a condition for safe start-up.
- During work, use protective equipment: work clothes, non-slip shoes, protective glasses, dust mask and ear protectors. Long hair should be tied up and hidden under a hat.
- Pull the plug out of the socket before changing tools or putting the tool away. This measure precautions to prevent unintentional activation of the device.
- Keep your hands away from the drilling area. The cutting tool fitted to the machine has cutting edges and rotates at a very high speed during operation, posing a risk of injury from concrete splinters.
- No unauthorized persons are allowed in the workplace.
- Keep power tools out of the reach of children when not in use. Do not give the tool to use by persons who are not familiar with it or have not read these regulations. Power tools used by inexperienced persons are dangerous.
- The machine should only be connected to the mains when working.
- Keep your hands away from the rotating spindle, do not remove the spoil with your hands or other objects. Perform these operations after the machine has come to a complete stop and the power plug has been pulled out.
- During operation, do not overload the machine - use only the pressure necessary for proper functioning.
- In the event of a power failure, the machine must reach a safe state. After power on energy, the machine cannot automatically continue the interrupted operation.
- All guards responsible for safety must be maintained in full technical condition. If they are damaged, they must be repaired or replaced immediately.
- Each time before starting work, check the technical condition of the tool. If damage, cracks, scratches or deformations are detected, do not start the device - replace the tool with a defect-free one.
- Do not work with a dull or damaged drill bit.
- It is forbidden to use diamond bits that do not correspond to the technical parameters given in the Operating Manual.
- Before commissioning, check that the supply voltage corresponds to the value stated on the nameplate.
- Do not use tools contrary to their intended use.
- Do not use the machine near containers with flammable liquids or gases.
- Do not lift the machine by the power cord and do not pull the cord when removing the plug from the socket.
- It is forbidden to leave the machine in the rain or use it in wet conditions. Keep cutting equipment sharp and clean.
- Carefully maintained cutting tools with sharp cutting edges clog less often and more easily they are conducted.
- We recommend that you use a drill bit with a maximum diameter of 100 mm when drilling by hand.

2. WT202 MODEL IDENTIFICATION

WT202



1 Spindle	Has 1/2" internal thread and 1.1 /4" external thread
2 Nameplate	On it we will find the most important parameters.
3 Front handle	It improves the grip of the machine in the hand during use
4 Handle	If we lean the handle against the arm, the machine will be better stabilized
5 Brush protection	Behind the flap you will find brushes. The flap allows for quick replacement
6 button	After pressing the work switch to the maximum, the given button can be used to block the rotation at the maximum value
7 Main handle	The convenient design facilitates several hours of work
8 Water hose	Transports water directly to the center of the drill bit
9 Switch	We start the machine
10 Power plug	EU power plug

3. TECHNICAL DATA

Engine model/power	WT202/ 2300W
Voltage/frequency/fuse	230V/50HZ/20C
Diameter range	22mm-202mm
Maximum rotational speed	1400 rpm
Drill attachment	½" thread, 1.1/4" thread
PRCD	YES
Clutch	mechanical
Maximum drill length	450mm
Rotation adjustment	The speed depends on the pressure of the
Net/gross weight	switch 6.5/8 kg

4. APPLICATION OF WT202 CONCRETE DRILLING RIG:

Manual drilling rigs are part of the mandatory equipment for professionals involved in construction, renovation, construction or installation activities. They work equally well in private applications. Therefore, when creating our offer, we used the opinions of experienced specialists looking for proven and universal solutions for drilling in materials such as **asphalt, reinforced concrete, brick, concrete or natural stone**.

WABROTECH hand drills are characterized by maximum work ergonomics, ensured by light weight and solid construction materials, combined with the highest drilling efficiency. The use of the best sealed bearings and 100% copper windings allows for **comfortable, precise work in all conditions**, saving drill bits as much as possible. The machine allows you to perform drilling operations using diamond core bits **in the diameter range from 2 mm to 202 mm / for reinforced concrete and hard stone only up to 168 mm**. The integrated connection to the water mains enables the creation of wet and dry holes.

5. LIMITATIONS ON USE:

Power tools, accessories, tools, etc. must be used in accordance with these regulations and as intended for this special type of appliance. The working conditions and the activity to be carried out must be taken into account. The use of power tools for work other than those intended may result in a hazardous situation.

The machine may only be used with the diamond core bits described in this manual.

Unauthorized changes in the mechanical and electrical structure, any modifications, maintenance activities not described in the Operating Manual will be treated as illegal and result in the immediate loss of Warranty Rights.

Do not overload the device. Only use the power tool provided for this purpose. The right tool works better and safer in the specified range of applications.

Do not use a power tool with a defective on/off switch. A power tool that cannot be switched on or off is dangerous and must be repaired.

6. PREPARATION FOR WORK:

Check that the moving parts are undamaged, that there is visible damage to the machine, or that the power cord is 100 percent functional.

7. DRILL MOUNTING:

Place (screw) the diamond core bit on the drilling rig holder (spindle) and tighten with open-end wrenches.

8. MAINS:

Before connecting the machine, make sure that the supply voltage corresponds to the value stated on the rating plate. The power supply installation of the machine should be made with a copper wire with a minimum cross-section of at least 2.5 mm and should be routed through a 16A fuse.

The power supply installation must be equipped with an efficient protective installation and must meet the requirements of the safety regulations.

Lay the electric cable so that it is not exposed to damage during operation. If you need to use an extension cord, choose its length so that the excess does not interfere with your work. The extension cord should also be equipped with a protective conductor. Do not disconnect the plug by pulling on the power cord.

In the event of a power failure and the machine stops, it is mandatory to release the on/off button and remove the plug from the socket. After determining the cause of the power outage and resolving the problem, you can continue working. Do not leave the machine connected to the mains unattended.

In the event of a break in work or after its completion, disconnect the machine from the mains by removing the plug from the power socket.

9. TURNING ON THE MACHINE:

The device is equipped with a residual current device mounted on the power cord, at the plug. It has two buttons and a signal lamp. If the indicator light is red, the device is ready for operation. After a power failure or a short-circuit in the installation, the fuse will operate, cutting off the power supply - the signal lamp will stop lighting. To prepare the machine for work again, press the "RESET" button. If the indicator light is still off, there is no power to the mains or there is a short circuit in the installation. The "TEST" button is used to disconnect the voltage.

The drilling rig has three rotational speeds of 0 - 880/1990/3960 rpm.

10. CHECKS:

Inspection activities should be carried out with the plug removed from the socket.

Check the condition of the working tool before operating the drill. **Each defect, crack or chipping of a segment of a diamond core bit disqualifies the tool.** A new one free of defects should then be installed.

The device should be carefully maintained. Check that the moving parts of the device function properly and are not jammed, that the parts are not cracked or damaged, which could affect the proper functioning of the device. Have damaged parts repaired before using the device. Many accidents are caused by improperly maintained power tools.

Check the condition of the electrographite brushes. If they are found to be shorter than 5 mm, replace them with new ones. To replace the brushes, remove the two screws on the drill body.

Please note that ceramic cutting residues are corrosive. Do not leave the machine uncleaned at the end of work. This can lead to corrosion of individual elements of the drilling rig.

11. SOLVING BASIC PROBLEMS:

PROBLEM

The drilling rig is not working

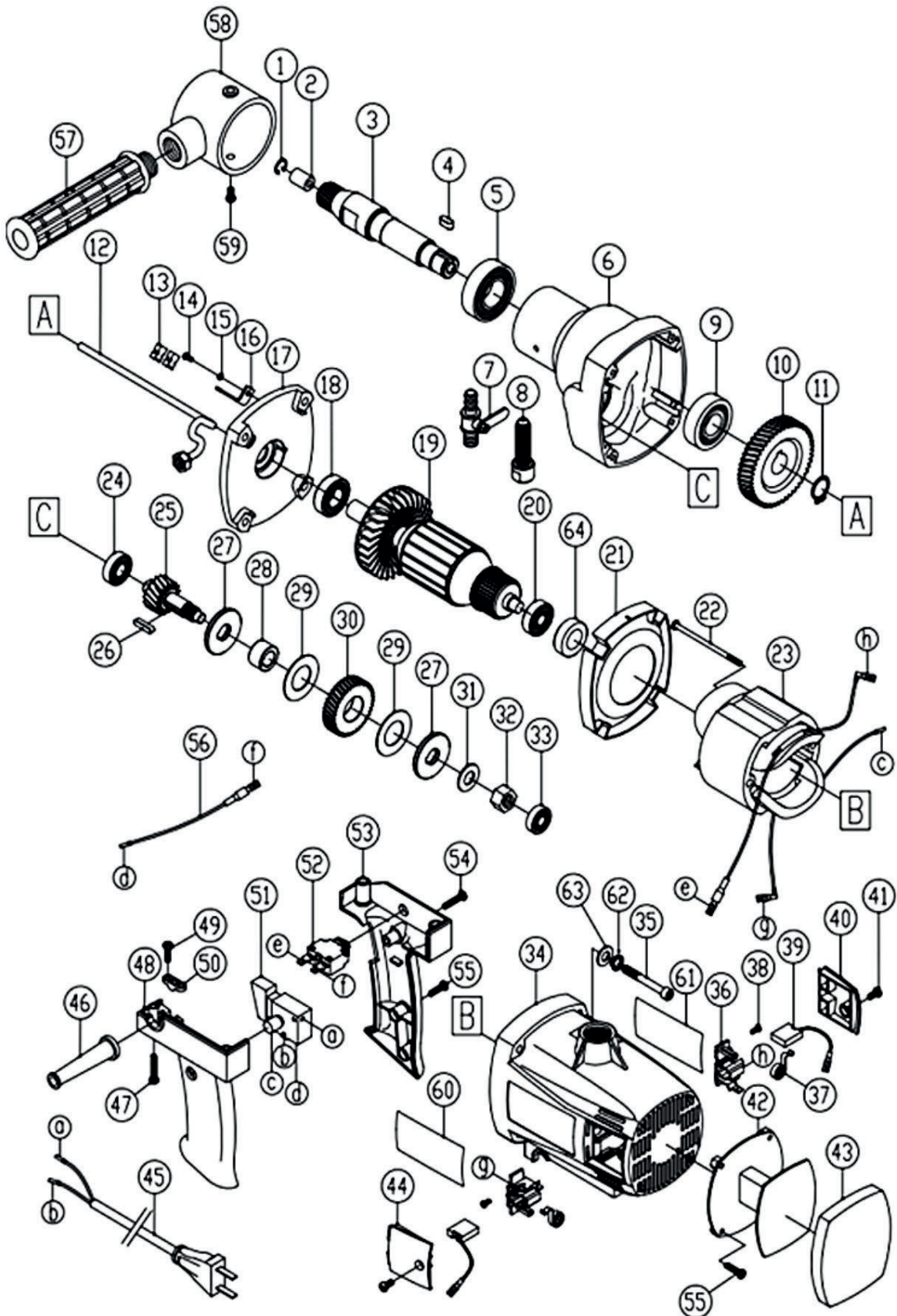
CAUSE

- The power cord is incorrectly connected or damaged
- There is no mains voltage in the socket
- Worn motor brushes
- Defective switch
- Damaged residual current circuit breaker

SOLUTION

- Push the plug deeper into the socket
- Check the power cord
- Check the voltage in the socket or whether the fuse has tripped
- Replace the brushes with new ones
- Replace the switch with a new one
- Replace the RCD

12. DEVICE DIAGRAM:



WABROTECH



ORYGINALNA INSTRUKCJA OBSŁUGI OPERATING INSTRUCTIONS

WIERTNICA RĘCZNA HAND DRILL

MODEL WT202

PRZED PRZYSTĄPIENIEM DO PRACY PROSIMY O ZAPOZNANIE SIĘ Z
TREŚCIĄ INSTRUKCJI OBSŁUGI I BEZPIECZEŃSTWA.

PLEASE READ THESE INSTRUCTIONS CAREFULLY BEFORE USING.

Bitte lesen Sie dieses Handbuch und bewahren Sie es auf. Bitte lesen Sie diese sorgfältig durch, bevor Sie versuchen, das Produkt zusammenzubauen, zu installieren, zu bedienen oder zu warten. Schützen Sie sich und andere, indem Sie alle Informationen befolgen zum Thema Sicherheit. Die Nichtbeachtung der Anweisungen kann zu Verletzungen und/oder Verletzungen führen Sachbeschädigung! Bewahren Sie das Handbuch zum späteren Nachschlagen auf.

INHALT

1. SICHERHEITSHINWEISE.....	2
2. WT202-MODELLIDENTIFIZIERUNG	3
3. TECHNISCHE DATEN	4
4. VERWENDUNGSZWECK DES BETONBOHRGERÄTS WT202:	4
5. NUTZUNGSBESCHRÄNKUNGEN:	4
6. VORBEREITUNG AUF DIE ARBEIT:	5
7. BOHRERMONTAGE:.....	5
8. VERSORGNUNGSNETZ:	5
9. EINSCHALTEN DER MASCHINE:.....	5
10. KONTROLLEN:	5
11. GRUNDLEGENDE PROBLEME LÖSEN:	6
12. GERÄTEDIAGRAMM:.....	7

1. SICHERHEITSHINWEISE

- Die Maschine darf von einer Person verwendet werden, die den Inhalt der Bedienungsanleitung sorgfältig gelesen und verstanden hat.
- Bei der Inbetriebnahme der Maschine müssen wir sicherstellen, dass frühere Benutzer oder Servicetechniker sie in einem Zustand hinterlassen haben, der eine sichere Inbetriebnahme ermöglicht.
- Bei der Arbeit Schutzausrüstung verwenden: Arbeitskleidung, rutschfeste Schuhe, Schutzbrille, Staubmaske und Gehörschutz. Lange Haare sollten zusammengebunden und unter einem Hut versteckt werden.
- Ziehen Sie den Stecker aus der Steckdose, bevor Sie das Werkzeug wechseln oder das Werkzeug wegräumen. Diese Maßnahme Vorsichtsmaßnahmen, um eine unbeabsichtigte Aktivierung des Geräts zu verhindern.
- Halten Sie Ihre Hände vom Bohrbereich fern. Das an der Maschine montierte Schneidwerkzeug verfügt über Schneidkanten und rotiert im Betrieb mit sehr hoher Geschwindigkeit, wodurch Verletzungsgefahr durch Betonsplitter besteht.
- Am Arbeitsplatz dürfen sich keine unbefugten Personen aufhalten.
- Bewahren Sie Elektrowerkzeuge außerhalb der Reichweite von Kindern auf, wenn sie nicht verwendet werden. Geben Sie das Werkzeug nicht an Personen weiter, die damit nicht vertraut sind oder diese Vorschriften nicht gelesen haben. Elektrowerkzeuge, die von unerfahrenen Personen verwendet werden, sind gefährlich.
- Die Maschine sollte während der Arbeit nur an das Stromnetz angeschlossen sein.
- Halten Sie Ihre Hände von der rotierenden Spindel fern, entfernen Sie den Schmutz nicht mit Ihren Händen oder anderen Gegenständen. Führen Sie diese Arbeiten durch, nachdem die Maschine vollständig zum Stillstand gekommen ist und der Netzstecker gezogen wurde.
- Überlasten Sie die Maschine während des Betriebs nicht – verwenden Sie nur den Druck, der für eine ordnungsgemäße Funktion erforderlich ist.
- Bei einem Stromausfall muss die Maschine einen sicheren Zustand erreichen. Nach dem Einschalten Bei fehlender Energie kann die Maschine den unterbrochenen Betrieb nicht automatisch fortsetzen.
- Alle für die Sicherheit verantwortlichen Personen müssen in einwandfreiem technischen Zustand gehalten werden. Wenn sie beschädigt sind, müssen sie sofort repariert oder ersetzt werden.
- Überprüfen Sie vor jedem Arbeitsbeginn den technischen Zustand des Werkzeugs. Sollten Beschädigungen, Risse, Kratzer oder Verformungen festgestellt werden, nehmen Sie das Gerät nicht in Betrieb, sondern tauschen Sie das Werkzeug gegen ein mangelfreies aus.
- Arbeiten Sie nicht mit einem stumpfen oder beschädigten Bohrer.
- Es ist verboten, Diamantbohrkronen zu verwenden, die nicht den in der Bedienungsanleitung angegebenen technischen Parametern entsprechen.
- Überprüfen Sie vor der Inbetriebnahme, ob die Versorgungsspannung mit dem auf dem Typenschild angegebenen Wert übereinstimmt.
- Benutzen Sie Werkzeuge nicht bestimmungsgemäß.
- Benutzen Sie die Maschine nicht in der Nähe von Behältern mit brennbaren Flüssigkeiten oder Gasen.
- Heben Sie das Gerät nicht am Netzkabel an und ziehen Sie nicht am Kabel, wenn Sie den Stecker ziehen aus der Steckdose.
- Es ist verboten, die Maschine im Regen stehen zu lassen oder bei Nässe zu verwenden. Halten Sie die Schneidausrüstung scharf und sauber.
- Sorgfältig gewartete Schneidwerkzeuge mit scharfen Schneidkanten verstopfen seltener und leichter sie werden durchgeführt.
- Wir empfehlen Ihnen, beim Bohren von Hand einen Bohrer mit einem maximalen Durchmesser von 100 mm zu verwenden.

2. WT202-MODELLIDENTIFIZIERUNG

WT202



1 Spindel	Hat 1/2" Innengewinde und 1,1/4" Außengewinde
2 Typenschild	Darauf finden wir die wichtigsten Parameter. Es
3 Vorderer Griff	verbessert den Halt der Maschine in der Hand während des Gebrauchs
4 Griff	Wenn wir den Griff gegen den Arm lehnen, wird die Maschine besser stabilisiert
5 Bürstenschutz	Hinter der Klappe finden Sie Bürsten. Die Klappe ermöglicht einen schnellen Austausch
6-Taste	Nach maximalem Drücken des Arbeitsschalters kann mit der entsprechenden Taste die Drehung auf den Maximalwert blockiert werden
7 Hauptgriff	Das praktische Design erleichtert das mehrstündige Arbeiten
8 Wasserschlauch	Transportiert Wasser direkt in die Mitte des Bohrers
9 Schalter	Wir starten die Maschine
10 Netzstecker	EU-Netzstecker

3. TECHNISCHE DATEN

Motormodell/Leistung	WT202/ 2300W
Spannung/Frequenz/Sicherung	230V/50HZ/20C
Durchmesserbereich	22mm-202mm
Maximale Drehzahl	1400 U/min
Bohraufsatz	½-Zoll-Gewinde, 1, 1/4-Zoll-Gewinde
PRCD	JA
Kupplung	mechanisch
Maximale Bohrerlänge	450mm
Rotationseinstellung	Die Geschwindigkeit hängt vom Druck des Schalters
Netto-/Bruttogewicht	ab 6,5/8 kg

4. ANWENDUNG DES BETONBOHRGERÄTS WT202:

Handbohrgeräte gehören zur Pflichtausrüstung für Fachkräfte, die an Bau-, Renovierungs-, Bau- oder Installationstätigkeiten beteiligt sind. Sie funktionieren gleichermaßen gut in privaten Anwendungen. Deshalb haben wir bei der Erstellung unseres Angebots die Meinungen erfahrener Spezialisten berücksichtigt, die nach bewährten und universellen Lösungen für das Bohren in Materialien wie **Asphalt, Stahlbeton, Ziegel, Beton oder Naturstein suchen**.

WABROTECH Handbohrmaschinen zeichnen sich durch maximale Arbeitsergonomie, gewährleistet durch leichtes Gewicht und solide Baumaterialien, verbunden mit höchster Bohreffizienz, aus. Die Verwendung der besten abgedichteten Lager und Wicklungen aus 100 % Kupfer ermöglichen ein **komfortables, präzises Arbeiten unter allen Bedingungen** und sparen so viel Bohrer wie möglich. Mit der Maschine können Sie Bohrarbeiten mit Diamantbohrkronen **im Durchmesserbereich von 2 mm bis 202 mm bzw. für Stahlbeton und Hartgestein nur bis 168 mm durchführen**. Der integrierte Anschluss an das Wassernetz ermöglicht die Erstellung von Nass- und Trockenlöchern.

5. NUTZUNGSBESCHRÄNKUNGEN:

Elektrowerkzeuge, Zubehör, Werkzeuge usw. müssen gemäß diesen Vorschriften und bestimmungsgemäß für diesen speziellen Gerätetyp verwendet werden. Dabei sind die Arbeitsbedingungen und die auszuführende Tätigkeit zu berücksichtigen. Der Einsatz von Elektrowerkzeugen für andere als die vorgesehenen Arbeiten kann zu einer gefährlichen Situation führen.

Die Maschine darf nur mit den in dieser Anleitung beschriebenen Diamantbohrkronen verwendet werden.

Unerlaubte Veränderungen an der mechanischen und elektrischen Struktur, jegliche Modifikationen und Wartungsarbeiten, die nicht in der Bedienungsanleitung beschrieben sind, werden als rechtswidrig behandelt und führen zum sofortigen Verlust der Gewährleistungsrechte.

Überlasten Sie das Gerät nicht. Benutzen Sie hierfür ausschließlich das dafür vorgesehene Elektrowerkzeug. Das richtige Werkzeug arbeitet im angegebenen Anwendungsbereich besser und sicherer.

Benutzen Sie kein Elektrowerkzeug mit defektem Ein-/Ausschalter. Ein Elektrowerkzeug, das sich nicht ein- oder ausschalten lässt, ist gefährlich und muss repariert werden.

6. VORBEREITUNG AUF DIE ARBEIT:

Überprüfen Sie, ob die beweglichen Teile unbeschädigt sind, ob sichtbare Schäden an der Maschine vorliegen oder ob das Netzkabel zu 100 Prozent funktionsfähig ist.

7. BOHRERMONTAGE:

Die Diamantbohrkrone auf den Bohrständerhalter (Spindel) aufsetzen (verschrauben) und mit Gabelschlüssel festziehen.

8. NETZ:

Stellen Sie vor dem Anschließen der Maschine sicher, dass die Versorgungsspannung mit dem auf dem Typenschild angegebenen Wert übereinstimmt. Die Stromversorgung der Maschine sollte mit einem Kupferdraht mit einem Mindestquerschnitt von mindestens 2,5 mm erfolgen und über eine 16-A-Sicherung geführt werden.

Die Stromversorgungsanlage muss mit einer wirksamen Schutzeinrichtung ausgestattet sein und den Anforderungen der Sicherheitsvorschriften entsprechen.

Verlegen Sie das Elektrokabel so, dass es im Betrieb keinen Beschädigungen ausgesetzt ist. Wenn Sie ein Verlängerungskabel verwenden müssen, wählen Sie dessen Länge so, dass der Überschuss Ihre Arbeit nicht beeinträchtigt. Auch das Verlängerungskabel sollte mit einem Schutzleiter ausgestattet sein. Ziehen Sie den Stecker nicht durch Ziehen am Netzkabel heraus.

Bei einem Stromausfall und einem Stillstand der Maschine ist es zwingend erforderlich, den Ein-/Ausschalter loszulassen und den Stecker aus der Steckdose zu ziehen. Nachdem Sie die Ursache des Stromausfalls ermittelt und das Problem behoben haben, können Sie mit der Arbeit fortfahren. Lassen Sie die an das Stromnetz angeschlossene Maschine nicht unbeaufsichtigt.

Trennen Sie bei einer Arbeitsunterbrechung oder nach deren Beendigung die Maschine vom Stromnetz, indem Sie den Stecker aus der Steckdose ziehen.

9. EINSCHALTEN DER MASCHINE:

Das Gerät ist mit einem Fehlerstromschutzschalter ausgestattet, der am Netzkabel am Stecker montiert ist. Es verfügt über zwei Tasten und eine Signallampe. Leuchtet die Kontrollleuchte rot, ist das Gerät betriebsbereit. Nach einem Stromausfall oder einem Kurzschluss in der Anlage löst die Sicherung aus und unterbricht die Stromversorgung – die Signallampe erlischt. Um die Maschine wieder betriebsbereit zu machen, drücken Sie die Taste „RESET“. Wenn die Kontrollleuchte immer noch aus ist, ist das Stromnetz nicht mit Strom versorgt oder es liegt ein Kurzschluss in der Installation vor. Mit der Taste „TEST“ wird die Spannung abgeschaltet.

Die Bohranlage verfügt über drei Drehzahlen von 0 - 880/1990/3960 U/min.

10. KONTROLLEN:

Inspektionsarbeiten sollten bei aus der Steckdose gezogenem Stecker durchgeführt werden.

Überprüfen Sie den Zustand des Arbeitsgeräts, bevor Sie die Bohrmaschine in Betrieb nehmen. **Jeder Defekt, Riss oder Abplatzen eines Segments einer Diamantbohrkrone führt zum Ausschluss des Werkzeugs.** Anschließend sollte ein neues, fehlerfreies Gerät eingebaut werden.

Das Gerät sollte sorgfältig gewartet werden. Überprüfen Sie, dass die beweglichen Teile des Geräts ordnungsgemäß funktionieren und nicht blockiert sind, dass die Teile keine Risse oder Beschädigungen aufweisen, die die ordnungsgemäße Funktion des Geräts beeinträchtigen könnten. Lassen Sie beschädigte Teile reparieren, bevor Sie das Gerät verwenden. Viele Unfälle werden durch unsachgemäß gewartete Elektrowerkzeuge verursacht.

Überprüfen Sie den Zustand der Elektrographitbürsten. Wenn sich herausstellt, dass sie kürzer als 5 mm sind, ersetzen Sie sie durch neue. Um die Bürsten auszutauschen, entfernen Sie die beiden Schrauben am Bohrerkörper.

Bitte beachten Sie, dass keramische Schneidrückstände ätzend sind. Lassen Sie die Maschine nach Arbeitsende nicht ungereinigt zurück. Dies kann zur Korrosion einzelner Elemente der Bohranlage führen.

11. GRUNDLEGENDE PROBLEME LÖSEN:

PROBLEM

Die Bohranlage funktioniert nicht

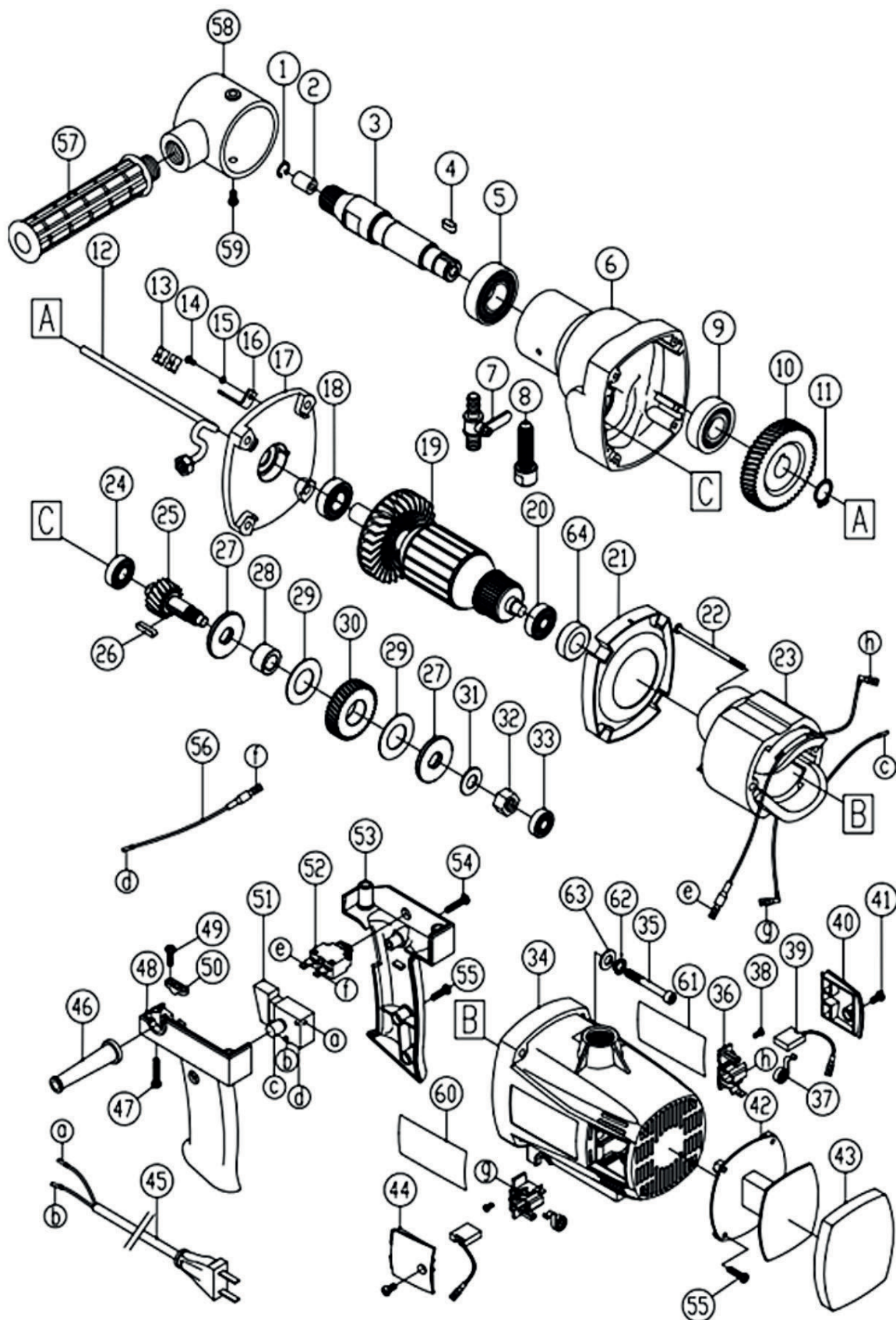
URSACHE

- Das Netzkabel ist falsch angeschlossen oder beschädigt
- An der Steckdose liegt keine Netzspannung an
- Motorbürsten verschlissen
- Defekter Schalter
- Beschädigter Fehlerstromschutzschalter

LÖSUNG

- Stecken Sie den Stecker tiefer in die Steckdose
- Überprüfen Sie das Netzkabel
- Überprüfen Sie die Spannung in der Steckdose bzw. ob die Sicherung ausgelöst hat
- Ersetzen Sie die Bürsten durch neue
- Ersetzen Sie den Schalter durch einen neuen
- Ersetzen Sie den RCD

12. GERÄTEDIAGRAMM:



**EC DECLARATION OF CONFORMITY***Deklaracja zgodności*Importer:**WABROTECH – WABRO S.C. ul. ARKI BOŻKA 2A 41-910 BYTOM NIP 626 303 23 31**

Tel. +48 731 707 113 email : info@wabrotech.pl

Opis produktu: Wiertnica ręczna

Model No. : **WT 202**

Serial No. : 2023/301-2023/1170

Deklarujemy, że wymienione powyżej urządzenia zostały wyprodukowane zgodnie z następującymi Dyrektywami Europejskimi:

2006/42/EC	MD – Dyrektywa Maszynowa
2014/30/UE	EMC – Kompatybilność Elektromagnetyczna

oraz zharmonizowanymi z tymi dyrektywami normami:

EMC*	EN 55014-1:2017+A1+A2
	EN 55014-2:2015
	EN 61000-3-2:2019
	EN 61000-3-3:2013

MD*	PN-EN ISO 12100:2012
	EN 62841-1:2015/AC:2015
	EN 62841-3-6:2014/AC:2015

Przedstawiciel upoważniony na terenie Unii Europejskiej i upoważniony do sporządzenia dokumentacji technicznej

Mateusz BroszczakWabro s. c.
Arki Bożka 2A
41-910 Bytom
Polska**Sporządzono przez:** Wabro s.c.**Data:** Bytom, 02.03.2023

Imię i nazwisko : Mateusz Broszczak

Stanowisko : Współwłaściciel

WABROTECH
WABRO s.c.
ul. Arki Bożka 2A, 41-910 Bytom
NIP: 626 303 23 31 REGON: 381911373
Tel.: +48 731 707 113