

WABROTECH



ORYGINALNA INSTRUKCJA OBSŁUGI OPERATING INSTRUCTIONS

CHWYTAK MAGNETYCZNY MAGNETIC LIFTER

MODEL PML-6

PRZED PRZYSTĄPIENIEM DO PRACY PROSIMY O ZAPOZNANIE SIĘ Z
TREŚCIĄ INSTRUKCJI OBSŁUGI I BEZPIECZEŃSTWA.

PLEASE READ THESE INSTRUCTIONS CAREFULLY BEFORE USING.

Proszę przeczytać i zachować tę instrukcję. Przeczytaj uważnie przed przystąpieniem do montażu, instalacji, obsługi lub konserwacji produktu. Chroń siebie i innych, przestrzegając wszystkich informacji dotyczących bezpieczeństwa. Nieprzestrzeganie instrukcji może spowodować obrażenia ciała i/lub zniszczenie mienia! Zachowaj instrukcję do wykorzystania w przyszłości.

Spis treści

1. ZAMIERZONE ZASTOSOWANIE I CHARAKTERYSTYKA.....	2
2. BUDOWA I PARAMETRY CHWYTAKÓW SERII PML.....	2
3. EKSPLOTACJA.....	3
4. GŁÓWNE CZYNNIKI WPŁYWAJĄCE NA UDŹWIG CHWYTAKA MAGNETYCZNEGO Z MAGNESEM TRWAŁYM	4
5. SCHEMAT MONTAŻU UCHWYTU MAGNETYCZNEGO	5
6. KONSERWACJA I BEZPIECZEŃSTWO	6

1. ZAMIERZONE ZASTOSOWANIE I CHARAKTERYSTYKA

ZASTOSOWANIE

Chwytki magnetyczne serii PML są to obwody magnetyczne wykonane z wykorzystaniem magnesów trwałych. Służą do podnoszenia i przenoszenia ciężkich elementów z żelaza i stali magnetycznych.

Urządzenia te nie wymagają żadnego zewnętrznego ani wewnętrznego zasilania. Włączenie i rozłączenie pola magnetycznego następuje w wyniku przestawienia ręcznej dźwigni. Pole magnetyczne chwytaków jest wytwarzane przez magnesy najnowszej generacji. Dzięki swoim niewielkim rozmiarom i stosunkowo małej wadze są bardzo wygodne i łatwe w obsłudze.

Znajdują zastosowanie w składach stali, fabrykach, magazynach, warsztatach, dokach i wszędzie tam, gdzie mogą być pomocne przy przenoszeniu blach, płyt i innych dużych stalowych elementów zarówno płaskich jak i walcowych.

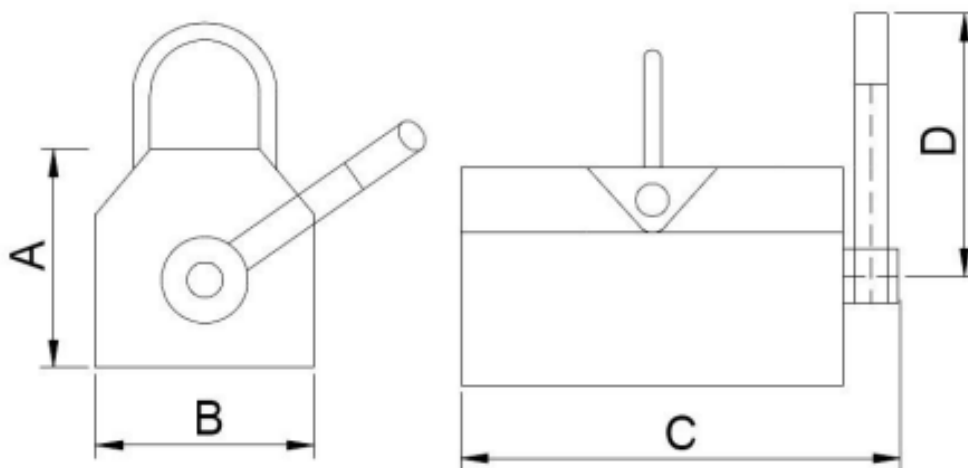
2. BUDOWA I PARAMETRY CHWYTAKÓW SERII PML

Solidna i wytrzymała konstrukcja z bardzo łatwym w obsłudze mechanizmem przełączającym ON/OFF. Mechanizm wyposażony w blokadę bezpieczeństwa - zapobiega przypadkowemu przełączeniu w pozycję OFF.

Powierzchnia kontaktowa magnesu ma postać podłużnych pól ukształtowanych tak aby zapewnić dobry styk zarówno z przedmiotami płaskimi jak i walcowymi. Dzięki zastosowaniu najmocniejszych obecnie magnesów neodymowych chwytaki magnetyczne mają ogromną siłę udźwigu w porównaniu z ich własnymi gabarytami i masą.

Przekładanie dźwigni włącznika, gdy chwytak jest już umieszczony na przeznaczony do przeniesienia części, jest bardzo wygodne, proste i nie wymaga dużej siły.

SPECYFIKACJA TECHNICZNA:



Model	Udźwig nominalny (KG)		Wymiary (mm)				Moment zrywu (KG)	Waga (KG)
	Element płaski	Element walcowy	C	B	A	D		
PML - 1	100	30	135	63	75	160	250	3
PML - 2	200	60	170	67	80	160	500	3,9
PML - 4	400	120	180	92	94	215	1000	9,3
PML - 6	600	180	240	120	115	240	1500	19,9
PML - 10	1000	300	300	136	138	270	2500	32,3

3. EKSPLOTACJA

Przed użyciem chwytaka magnetycznego z magnesem trwałym należy zapoznać się również z instrukcją bezpieczeństwa.

3.1 Przed rozpoczęciem pracy należy upewnić się, że powierzchnia detalu jest czysta. Zanieczyszczenia, takie jak rdza czy zadziory należy usunąć. Powierzchnie styku muszą być równe i nie mogą mieć otworów ani pęknięć. Powierzchnia styku chwytaka magnetycznego musi być również czysta i nienaruszona. Linia środkowa chwytaka powinna pokrywać się z linią środkową detalu. Chwytnak powinien być zamocowany jak najbliżej środka ciężkości ładunku, aby utrzymać go w poziomie.

Należy umieścić chwytnak magnetyczny na powierzchni podnoszonego detalu (powierzchnia styku chwytaka musi całkowicie stykać się z detalem) i przekręcić dźwignię z pozycji zwolnionej (OFF.) do pozycji trzymania (ON.), aż wewnętrzny klucz suwakowy przejdzie przez bolec ograniczający i chwytnak zostanie zamocowany. Należy upewnić się, że blokada bezpieczeństwa dźwigni została automatycznie zablokowana i rozpocząć podnoszenie.

Uwaga!

W miarę zwiększania się długości lub szerokości ładunku, ładunek odchyła się od płaszczyzny, gdy zostanie podniesiony w powietrze, a krawędzie zaczynają opadać. Opadanie ładunku może spowodować powstanie szczeliny powietrznej między ładunkiem a magnesem. Ten efekt odklejania się znacznie zmniejsza udźwig magnesu. W przypadku podnoszenia płyt, gdy następuje opadanie, magnesy o kształcie prostokątnym należy umieścić tak, aby długość magnesu była równoległa do szerokości ładunku.

3.2 Podczas operacji podnoszenia i przenoszenia zabronione jest przeciążanie urządzenia. Nigdy nie wolno pozwolić nikomu znaleźć się nawet na krótką chwilę pod zawieszonym ładunkiem. Nigdy nie należy przechodzić pod ładunkiem, a ponadto należy pilnować, aby żadna część ciała nie miała kontaktu z podwieszonym detalem. Temperatura podnoszonych ładunków i środowiska pracy musi wynosić od -40°C do +80°C. Silne drgania lub wstrząsy są niedozwolone. Należy upewnić się, że ładunek nie będzie się kołysał ani nie zderzy się z niczym podczas pracy. Chwytnak może podnosić tylko jeden ładunek na raz.

3.3 Podczas przenoszenia przedmiotu cylindrycznego należy utrzymywać kontakt detalu z liniami gniazda w kształcie litery „V” chwytaka. Udźwig przy cylindrycznym detalu z żelaza wynosi z reguły tylko 30 % wydajności znamionowej podnoszenia dla blachy.

3.4 Po zakończeniu operacji podnoszenia lub przenoszenia, gdy ładunek znajduje się bezpiecznie na stabilnej powierzchni, należy zwolnić blokadę bezpieczeństwa dźwigni, aby odłączyć klucz suwakowy od bolca ograniczającego, naciskając przycisk na końcu dźwigni i przekręcić dźwignię z pozycji trzymania (ON.) do pozycji zwolnionej (OFF.), tak aby ładunek został zwolniony. Chwytnak jest teraz w trybie swobodnym i można go zdjąć z detalu.

4. GŁÓWNE CZYNNIKI WPŁYWAJĄCE NA UDŹWIG CHWYTAKA MAGNETYCZNEGO Z MAGNESEM TRWAŁYM

4.1 Grubość i jakość powierzchni ładunku do podniesienia

Przed przystąpieniem do pracy należy określić efektywny udźwig chwytaka na danej grubości detalu zgodnie z krzywą procentową „GRUBOŚĆ STALI”. Należy również zająć się oszacowaniem efektywnego udźwigu przy danym stanie powierzchni zgodnie z krzywą procentową „SZCZELINA POWIETRZNA”. W odniesieniu do jakości powierzchni, jeżeli chropowatość powierzchni jest mniejsza niż 6,3 um, między chwytakiem a detalem nie może powstać żadna znacząca szczelina powietrzna, a udźwig może wynosić 100% udźwigu znamionowego. Jeżeli chropowatość powierzchni wynosi 6,3 um lub więcej, należy ocenić i uwzględnić szczelinę powietrzną tworzącą się między chwytakiem a detalem. Efektywny udźwig w tej szczelinie powietrznej można określić na podstawie wartości procentowej na krzywej. Należy połączyć ze sobą te dwa czynniki i obliczyć rzeczywisty udźwig chwytaka oddzielnie dla każdego podnoszenia. Krzywe znajdują się również z boku chwytaka.

	Steel plate thickness		Rate of the hoisting capacity							
	mm	inch	PML-5000	PML-3000	PML-2000	PML-1000	PML-600	PML-400	PML-200	PML-100
T1	Up60	Up2.36"	100%	100%	100%	100%	100%	100%	100%	100%
T2	55	2.16"	90%	90%						
T3	50	1.97"	85%	85%	95%	100%	100%	100%	100%	
T4	45	1.77"	80%	80%	85%					
T5	40	1.57"	75%	75%	80%	85%	100%	100%	100%	
T6	35	1.38"	65%	65%	70%					
T7	30	1.18"	55%	55%	60%	75%	85%	100%	100%	
T8	25	0.98"	45%	45%	50%	65%				
T9	20	0.79"	35%	35%	40%	55%	70%	85%	75%	
T10	15	0.59"	25%	25%	30%	45%	55%	65%		
T11	10	0.39"	15%	15%	20%	30%	40%	45%	50%	65%
T12	5	0.20"	10%	10%	10%	15%	20%	25%	30%	35%

4.2 Równanie zakresu bezpieczeństwa podnośnika.

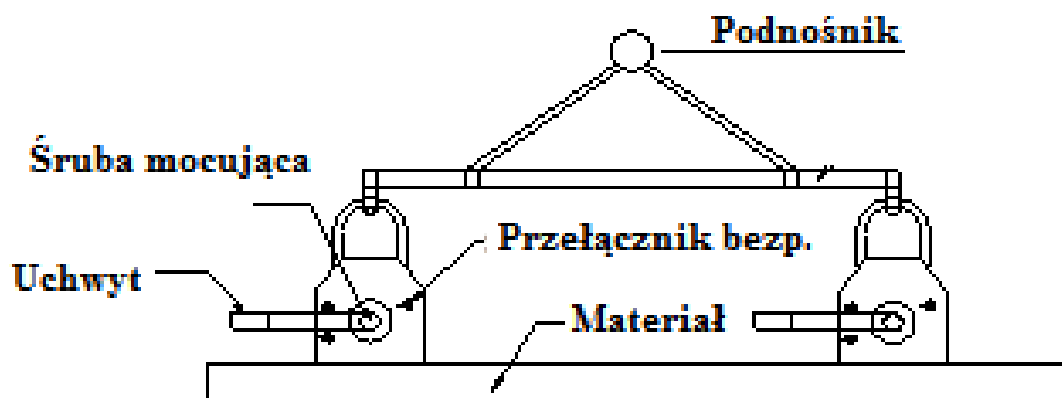
FX	MX
16 um 125%	Stal niskowęglowa 100%
6,3 um 100%	Wewnątrz stali niskowęglowej 95%
12,6 um 90%	Stal wysokowęglowa 90%
80%	Stal niskostopowa 75%
	Żeliwo 50%

(TX*FX*MX* ocena udźwigu, kg)

Przykład:

Element stalowy: T8, F1, M3, 1000Kg (LS1-1000)
 $65\% * 125\% * 90\% * 1000 = 731 \text{ Kg}$

5. SCHEMAT MONTAŻU UCHWYTU MAGNETYCZNEGO



6. KONSERWACJA I BEZPIECZEŃSTWO

1. Przed przystąpieniem do pracy należy dokładnie zapoznać się z instrukcją i charakterystyką chwytaka, aby uniknąć wypadków. Jeśli wymagane jest więcej informacji, należy się skontaktować z producentem.
2. Przed każdym użyciem należy sprawdzić stan chwytaka. Nigdy nie wolno używać wadliwego produktu. Podczas używania chwytaka magnetycznego z magnesem trwałym lub obsługiwanie go w inny sposób, należy unikać upuszczania urządzenia oraz uszkodzenia jego powierzchni podnoszącej. Nie należy narażać chwytaka na uderzenia. Uszkodzenia wpływają na wydajność i trwałość użytkową produktu. Po użyciu zaleca się zabezpieczenie powierzchni trzymającej chwytaka olejem antykorozyjnym.
3. Nie należy umieszczać długiego boku magnesu równoległe do długości obciążenia (efekt odklejania się).
4. Regularnie sprawdzać stan przycisku dźwigni. Należy upewnić się, że blokada bezpieczeństwa porusza się swobodnie i pewnie się blokuje.
5. Zabronione jest obracanie dźwignią chwytaka bez styczności detalu żelaznego ze spodem / powierzchnią stykową chwytaka.
6. Konserwacja powinna być przeprowadzana wyłącznie przez upoważniony personel techniczny i ściśle według instrukcji.
7. Rzeczywisty udźwig chwytaka należy sprawdzać raz w roku. Należy również sprawdzić bezpieczeństwo wszystkich części urządzenia, aby zapewnić normalny stan pracy urządzenia.
8. Produktów i ich oznaczeń nie można w żaden sposób przerabiać, aby nie zagrażać ich bezpieczeństwu.
9. Jeżeli główny korpus, części obrotowe lub dźwignia urządzenia są uszkodzone w sposób uniemożliwiający ich prawidłowe działanie, urządzenie należy zutylizować.
10. Nie należy używać urządzenia w pobliżu urządzeń medycznych (takich jak rozrusznik serca), ponieważ pole magnetyczne chwytaka może wpływać na działanie tych urządzeń. Nigdy nie wolno używać chwytaka w pobliżu silnych pól elektromagnetycznych lub w miejscach potencjalnie wybuchowych. Nigdy nie wolno używać chwytaka do podnoszenia lub transportu osób i nigdy nie należy zostawiać podniesionego ładunku bez nadzoru.
11. Produkt należy utrzymywać w czystości i przechowywać w bezpiecznym miejscu, zabezpieczając go przed korozją.

Please read and keep this manual. Please read carefully before attempting to assemble, install, operate or maintain the product. Protect yourself and others by following all information regarding safety. Failure to follow the instructions may result in personal injury and/or property damage!
Keep the manual for future reference.

1. INTENDED USE AND CHARACTERISTICS.....	8
2. CONSTRUCTION AND PARAMETERS OF PML SERIES GRIPPERS.....	8
3. EXPLOITATION.....	9
4. MAIN FACTORS AFFECTING GRAPPLE CAPACITY MAGNETIC WITH PERMANENT MAGNET.....	10
5. ASSEMBLY SCHEME OF THE MAGNETIC HOLDER.....	11

1. INTENDED USE AND CHARACTERISTICS APPLICATION

Magnetic grippers of the PML series are magnetic circuits made using permanent magnets. They are used to lift and carry heavy elements made of iron and steel magnetic.

These devices do not require any external or internal power supply. Turning on and disconnection of the magnetic field occurs as a result of moving the manual lever. A magnetic field of grippers is produced by the latest generation magnets. Thanks to its small size and relatively low weight, they are very comfortable and easy to use.

They are used in steel depots, factories, warehouses, workshops, docks and everywhere where they can be helpful in handling sheets, plates and other large steel elements both flat and cylindrical.

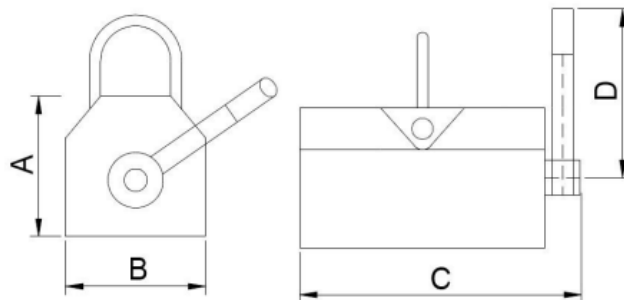
2. CONSTRUCTION AND PARAMETERS OF PML SERIES GRIPPERS

Solid and durable construction with a very easy to use switching mechanism ON/OFF. The mechanism is equipped with a safety lock - prevents accidental switching to the OFF position.

The contact surface of the magnet is in the form of elongated fields shaped so as to ensure good contact with both flat and cylindrical objects. By using the strongest Currently neodymium magnets magnetic grippers have enormous lifting power in comparison with their own dimensions and weight.

Changing the switch lever when the gripper is already placed on the one to be moved parts, it is very comfortable, simple and does not require much force.

TECHNICAL SPECIFICATIONS:



Model	Nominal capacity (KG)		Dimensions (mm)				Payload (KG)	Libra (KG)
	Element flat	Element cylindrical	C	B	A	D		
PML - 1	100	30	135	63	75	160	250	3
PML - 2	200	60	170	67	80	160	500	3,9
PML - 4	400	120	180	92	94	215	1000	9,3
PML - 6	600	180	240	120	115	240	1500	19,9
PML - 10	1000	300	300	136	138	270	2500	32,3

3. EXPLOITATION

Please also read the safety instructions before using the permanent magnet gripper.

3.1 Before starting work, make sure that the workpiece surface is clean. Contamination such as rust or burrs must be removed. The contact surfaces must be even and must not have holes or cracks. The contact surface of the magnetic gripper must also be clean and intact. The centerline of the gripper should coincide with the centerline of the workpiece. The grapple should be attached as close as possible to the center of gravity of the load to keep it level. Place the magnetic gripper on the surface of the workpiece to be picked up (the contact surface of the gripper must be in full contact with the workpiece) and turn the lever from the release position (OFF) to the hold position (ON) until the inner slider key passes through the stop pin and the gripper is secured. Make sure that the lever safety lock is automatically locked and start lifting.

Attention!

As the length or width of the load increases, the load deviates from the plane as it is lifted into the air and the edges begin to drop. Dropping of the load can create an air gap between the load and the magnet. This peeling effect greatly reduces the magnet's lifting capacity. In the case of lifting plates when falling, rectangular magnets should be placed so that the length of the magnet is parallel to the width of the load.

3.2 Do not overload the machine during lifting and carrying operations. Never allow anyone to be under a suspended load, even for a short time. Never walk under the load and make sure that no part of your body comes into contact with the suspended detail. The temperature of the lifted loads and working environment must be between -40°C and +80°C. Strong vibrations or shocks are not allowed. Make sure that the load will not swing or collide with anything during operation. The grapple can only lift one load at a time.

3.3 When handling a cylindrical workpiece, keep the workpiece in contact with the gripper's V-shaped slot lines. The lifting capacity on a cylindrical iron workpiece is generally only 30% of the rated lifting capacity for sheet metal.

3.4 After the lifting or carrying operation is completed and the load is safely on a stable surface, release the lever safety lock to disengage the slider key from the stop pin by pressing the button on the end of the lever and rotate the lever from the hold (ON) position to the released (OFF) position.) so that the load is released. The gripper is now in free mode and can be removed from the part.

4. MAIN FACTORS AFFECTING GRAPPLE CAPACITY MAGNETIC WITH PERMANENT MAGNET

4.1 Thickness and surface quality of the load to be lifted.

Before starting work, determine the effective lifting capacity of the gripper for a given thickness of the detail according to the "STEEL THICKNESS" percentage curve. Estimation of the effective lifting capacity for a given surface condition according to the "AIR GAP" percentage curve should also be taken care of. With regard to surface quality, if the surface roughness is less than 6.3 μm , no significant air gap can develop between the gripper and the workpiece and the lifting capacity can be 100% of the rated lifting capacity. If the surface roughness is 6.3 μm or greater, the air gap between the gripper and the workpiece must be evaluated and considered. The effective capacity at this air gap can be determined from the percentage on the curve.

Combine these two factors and calculate the actual grapple capacity separately for each lift. The curves are also on the side of the gripper.

	Steel plate thickness		Rate of the hoisting capacity							
	mm	inch	PML-5000	PML-3000	PML-2000	PML-1000	PML-600	PML-400	PML-200	PML-100
T1	Up60	Up2.36"	100%	100%	100%	100%	100%	100%	100%	100%
T2	55	2.16"	90%	90%						
T3	50	1.97"	85%	85%	95%	100%	100%	100%	100%	
T4	45	1.77"	80%	80%	85%					
T5	40	1.57"	75%	75%	80%	85%	100%	100%	100%	
T6	35	1.38"	65%	65%	70%					
T7	30	1.18"	55%	55%	60%	75%	85%	100%	100%	
T8	25	0.98"	45%	45%	50%	65%				
T9	20	0.79"	35%	35%	40%	55%	70%	85%	75%	
T10	15	0.59"	25%	25%	30%	45%	55%	65%		
T11	10	0.39"	15%	15%	20%	30%	40%	45%	50%	65%
T12	5	0.20"	10%	10%	10%	15%	20%	25%	30%	35%

4.2 Equation of the safety range of the lift.

FX	MX
16um 125%	Low carbon steel 100%
6.3um 100%	Inside the steel low carbon 95%
12.6um 90%	High carbon steel 90%
80%	Low alloy steel 75%
	Cast iron 50%

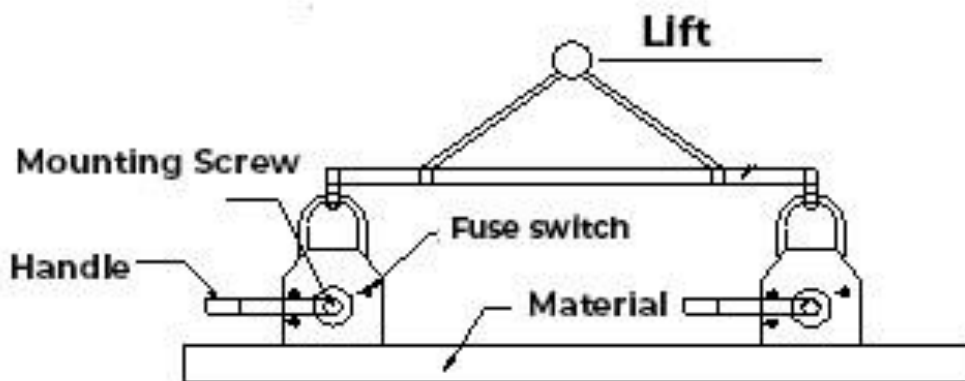
(TX*FX*MX* ocean capacity, kg)

Example:

Steel element: T8, FI, M3, 1000Kg (LS1-1000)

$65\% * 125\% * 90\% * 1000 = 731\text{Kg}$

5. ASSEMBLY SCHEME OF THE MAGNETIC HOLDER



6. MAINTENANCE AND SAFETY

6.1 Please read the manual and the characteristics of the gripper carefully before working to avoid accidents. If more information is required, please contact the manufacturer.

6.2 Check the condition of the gripper before each use. A defective one must never be used product. When using the permanent magnet gripper or otherwise handling it, avoid dropping the device and damaging its lifting surface. Do not subject the gripper to impact. Damage affects the performance and service life of the product. After use, it is recommended to protect the holding surface of the gripper with anti-corrosion oil.

6.3 Do not place the long side of the magnet parallel to the length of the load (effect peeling off).

6.4 Regularly check the condition of the lever button. Make sure the safety lock moves freely and locks securely.

6.5 It is forbidden to rotate the gripper lever without contact of the iron detail with the bottom / gripper contact surface.

6.6 Maintenance should only be carried out by authorized technical personnel i strictly according to the instructions.

6.7 The actual lifting capacity of the grapple should be checked once a year. Also check safety of all parts of the device to ensure the normal working condition of the device.

6.8 The products and their markings may not be altered in any way so as not to endanger tchem safety.

6.9 If the main body, rotating parts or lever of the device are damaged in such a way that they do not function properly, the device must be disposed of.

6.10 Do not use the device near medical devices (such as pacemakers), as the gripper's magnetic field may affect the operation of these devices. Never use the gripper near strong electromagnetic fields or in potentially explosive areas. Never use the grab to lift or transport people and never leave a lifted load unattended.

6.11 The product should be kept clean and stored in a safe place, protecting it from corrosion.

Bitte lesen Sie dieses Handbuch und bewahren Sie es auf. Bitte lesen Sie diese sorgfältig durch, bevor Sie versuchen, das Produkt zusammenzubauen, zu installieren, zu bedienen oder zu warten. Schützen Sie sich und andere, indem Sie alle Informationen befolgen zum Thema Sicherheit. Die Nichtbeachtung der Anweisungen kann zu Verletzungen und/oder Verletzungen führen Sachbeschädigung! Bewahren Sie das Handbuch zum späteren Nachschlagen auf.

1. VERWENDUNGSZWECK UND EIGENSCHAFTEN	14
2. KONSTRUKTION UND PARAMETER DER GREIFER DER PML-SERIE.....	14
3. Ausbeutung	15
4. HAUPTFAKTOREN, DIE DIE GREIFERKAPAZITÄT BEEINFLUSSEN MAGNETISCH MIT PERMANENTMAGNET	16
5. MONTAGESCHEMA DES MAGNETHALTERS.....	17

1. VERWENDUNGSZWECK UND EIGENSCHAFTEN ANWENDUNG

Bei den Magnetgreifern der PML-Serie handelt es sich um Magnetkreise, die aus magnetischen Kreisen bestehen Permanentmagnete. Sie dienen zum Heben und Tragen schwerer Elemente aus Eisen und Stahl magnetisch.

Diese Geräte benötigen keine externe oder interne Stromversorgung. Einschalten und die Abschaltung des Magnetfeldes erfolgt durch die Bewegung des Handhebels. Ein Magnetfeld der Greifer wird durch Magnete der neuesten Generation erzeugt. Dank seiner geringen Größe und relativ geringem Gewicht sind sie sehr bequem und einfach zu bedienen.

Sie werden in Stahldepots, Fabriken, Lagerhäusern, Werkstätten, Docks und überall eingesetzt wo sie bei der Handhabung von Blechen, Platten und anderen großen Stahlelementen hilfreich sein können sowohl flach als auch zylindrisch.

2. KONSTRUKTION UND PARAMETER DER GREIFER DER PML-SERIE

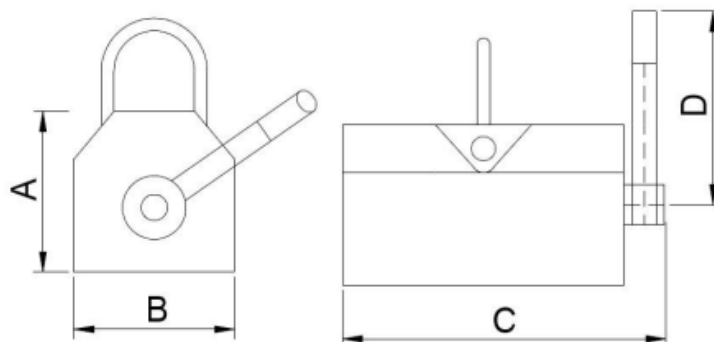
Solide und langlebige Konstruktion mit einem sehr einfach zu bedienenden Schaltmechanismus AN AUS. Der Mechanismus ist mit einer Sicherheitsverriegelung ausgestattet – verhindert versehentliches Schalten in die AUS-Position bringen.

Die Kontaktfläche des Magneten ist in Form von länglichen Feldern geformt, um dies zu gewährleisten Guter Kontakt mit flachen und zylindrischen Gegenständen. Durch den Einsatz des Stärksten Heutzutage verfügen Neodym-Magnete im Vergleich zu Magnetgreifern über eine enorme Hubkraft mit eigenen Abmessungen und Gewicht.

Wechseln des Schalthebels, wenn der Greifer bereits auf dem zu bewegenden Greifer aufgesetzt ist Es ist sehr komfortabel, einfach und erfordert keinen großen Kraftaufwand.

TECHNISCHE SPEZIFIKATIONEN:

Modell	Nominale Kapazität (KG)		Abmessungeb (mm)				Nutzlast (KG)	Waage (KG)
	Element Flasches	Element zylindrisch	C	B	A	D		
PML - 1	100	30	135	63	75	160	250	3
PML - 2	200	60	170	67	80	160	500	3,9
PML - 4	400	120	180	92	94	215	1000	9,3
PML - 6	600	180	240	120	115	240	1500	19,9
PML - 10	1000	300	300	136	138	270	2500	32,3



3. Ausbeutung

Bitte lesen Sie auch die Sicherheitshinweise, bevor Sie den Permanentmagnetgreifer verwenden.

1.1 Stellen Sie vor Arbeitsbeginn sicher, dass die Werkstückoberfläche sauber ist. Verunreinigungen wie Rost oder Grate müssen entfernt werden. Die Kontaktflächen müssen eben sein und dürfen keine Löcher oder Risse aufweisen. Auch die Kontaktfläche des Magnetgreifers muss sauber und intakt sein. Die Mittellinie des Greifers sollte mit der Mittellinie des Werkstücks übereinstimmen. Der Greifer sollte möglichst nah am Schwerpunkt der Last angebracht werden, um diese waagrecht zu halten.

Platzieren Sie den Magnetgreifer auf der Oberfläche des aufzunehmenden Werkstücks (die Kontaktfläche des Greifers muss vollständig Kontakt zum Werkstück haben) und drehen Sie den Hebel von der Freigabeposition (AUS) in die Halteposition (EIN), bis der innere Schieberschlüssel geht durch den Anschlagstift und der Greifer ist gesichert. Stellen Sie sicher, dass die Hebelsicherung automatisch verriegelt ist, und beginnen Sie mit dem Heben.

Aufmerksamkeit!

Mit zunehmender Länge oder Breite der Last weicht die Last beim Anheben in die Luft von der Ebene ab und die Kanten beginnen abzusinken. Durch das Herunterfallen der Last kann ein Luftspalt zwischen der Last und dem Magneten entstehen. Dieser Peeling-Effekt verringert die Tragfähigkeit des Magneten erheblich. Beim Heben von herabfallenden Platten sollten rechteckige Magnete so platziert werden, dass die Länge des Magneten parallel zur Breite der Last verläuft.

1.2 Überlasten Sie die Maschine beim Heben und Tragen nicht. Lassen Sie niemals zu, dass sich jemand, auch nicht für kurze Zeit, unter einer schwebenden Last aufhält. Gehen Sie niemals unter die Last und achten Sie darauf, dass kein Körperteil mit dem aufgehängten Teil in Berührung kommt. Die Temperatur der gehobenen Lasten und der Arbeitsumgebung muss zwischen -40 °C und +80 °C liegen. Starke Vibrationen oder Stöße sind nicht zulässig. Stellen Sie sicher, dass die Last während des Betriebs nicht schwingt oder mit irgendetwas zusammenstößt. Der Greifer kann jeweils nur eine Last heben.

1.3 Achten Sie bei der Handhabung eines zylindrischen Werkstücks darauf, dass das Werkstück Kontakt mit den V-förmigen Schlitzlinien des Greifers hat. Die Tragfähigkeit eines zylindrischen Werkstücks aus Eisen beträgt im Allgemeinen nur 30 % der Nenntragfähigkeit von Blech.

1.4 Nachdem der Hebe- oder Tragevorgang abgeschlossen ist und die Last sicher auf einer stabilen Oberfläche steht, lösen Sie die Sicherheitsverriegelung des Hebels, um den Schieberschlüssel vom Anschlagstift zu lösen, indem Sie den Knopf am Ende des Hebels drücken und den Hebel aus der Halterung drehen (ON)-Position in die freigegebene (OFF)-Position .), so dass die Last freigegeben wird. Der Greifer befindet sich nun im Freimodus und kann vom Teil abgenommen werden.

4. HAUPTFAKTOREN, DIE DIE GREIFERKAPAZITÄT BEEINFLUSSEN MAGNETISCH MIT PERMANENTMAGNET

1.5 Dicke und Oberflächenbeschaffenheit der zu hebenden Last.

Bestimmen Sie vor Beginn der Arbeiten die effektive Tragfähigkeit des Greifers für eine bestimmte Dicke des Teils anhand der Prozentkurve „STAHLDICKE“. Es sollte auch auf die Schätzung der effektiven Tragfähigkeit für einen gegebenen Oberflächenzustand anhand der Prozentkurve „AIR GAP“ geachtet werden. Was die Oberflächenqualität betrifft, so kann bei einer Oberflächenrauheit von weniger als 6,3 µm kein nennenswerter Luftspalt zwischen Greifer und Werkstück entstehen und die Hubkapazität kann 100 % der Nennhubkapazität betragen. Wenn die Oberflächenrauheit 6,3 µm oder mehr beträgt, muss der Luftspalt zwischen Greifer und Werkstück bewertet und berücksichtigt werden. Die effektive Kapazität bei diesem Luftspalt kann aus dem Prozentsatz auf der Kurve ermittelt werden.

Kombinieren Sie diese beiden Faktoren und berechnen Sie die tatsächliche Greiferkapazität für jeden Hub separat. Die Rundungen befinden sich auch auf der Seite des Greifers.

	Steel plate thickness		Rate of the hoisting capacity							
	mm	inch	PML-5000	PML-3000	PML-2000	PML-1000	PML-600	PML-400	PML-200	PML-100
T1	Up60	Up2.36"	100%	100%	100%	100%	100%	100%	100%	100%
T2	55	2.16"	90%	90%						
T3	50	1.97"	85%	85%	95%	100%	100%	100%	100%	
T4	45	1.77"	80%	80%	85%					
T5	40	1.57"	75%	75%	80%	85%	100%	100%	100%	
T6	35	1.38"	65%	65%	70%					
T7	30	1.18"	55%	55%	60%	75%	85%	100%	100%	
T8	25	0.98"	45%	45%	50%	65%				
T9	20	0.79"	35%	35%	40%	55%	70%	85%	75%	
T10	15	0.59"	25%	25%	30%	45%	55%	65%		
T11	10	0.39"	15%	15%	20%	30%	40%	45%	50%	65%
T12	5	0.20"	10%	10%	10%	15%	20%	25%	30%	35%

4.2 Gleichung des Sicherheitsbereichs des Aufzugs.

FX	MX
16um 125%	Kohlenstoffarmen Stahl 100%
6.3um 100%	Im Inneren des Stahls wenig Kohlenstoff 95%
12.6um 90%	Stahl mit hohem Kohlenstoffgehalt 90%
80%	Niedriglegierter Stahl 75%
	Gusseisen 50%

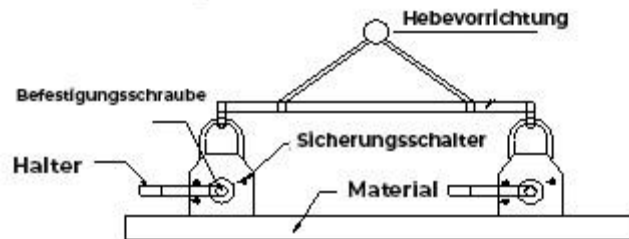
(TX*FX*MX* Ozeankapazität, kg)

Beispiel:

Stahlelement: T8, FI, M3, 1000 kg (LS1-1000)

$$65 \% * 125 \% * 90 \% * 1000 = 731 \text{ kg}$$

5. MONTAGESHEMA DES MAGNETHALTERS



6. WARTUNG UND SICHERHEIT

1. Bitte lesen Sie das Handbuch und die Eigenschaften des Greifers sorgfältig durch, bevor Sie mit der Arbeit beginnen, um Unfälle zu vermeiden. Wenn weitere Informationen erforderlich sind, wenden Sie sich bitte an den Hersteller.

2. Überprüfen Sie vor jedem Gebrauch den Zustand des Greifers. Ein defektes Gerät darf niemals verwendet werden. Wenn Sie den Permanentmagnet-Magnetgreifer verwenden oder ihn anderweitig handhaben, achten Sie darauf, dass das Gerät nicht fallen gelassen wird und die Hebefläche beschädigt wird. Setzen Sie den Greifer keinen Stößen aus. Schäden beeinträchtigen die Leistung und Lebensdauer des Produkts. Nach dem Gebrauch empfiehlt es sich, die Haltefläche des Greifers mit Korrosionsschutzöl zu schützen.

3. Platzieren Sie die lange Seite des Magneten nicht parallel zur Länge der Last (Effekt abschälen).

4. Überprüfen Sie regelmäßig den Zustand des Hebelknopfes. Stellen Sie sicher, dass sich die Sicherheitsverriegelung frei bewegen lässt und sicher einrastet.

5. Es ist verboten, den Greiferhebel zu drehen, ohne dass das Eisenteil den Boden / Boden berührt. Kontaktfläche des Greifers.

6. Die Wartung sollte nur von autorisiertem technischem Personal durchgeführt werden streng nach den Anweisungen.

7. Die tatsächliche Tragfähigkeit des Greifers sollte einmal im Jahr überprüft werden. Überprüfen Sie auch Sicherheit aller Teile des Geräts, um den normalen Betriebszustand des Geräts sicherzustellen.

8. Die Produkte und deren Kennzeichnung dürfen in keiner Weise verändert werden, um sie nicht zu gefährden Sicherheit.

9. Wenn das Hauptgehäuse, rotierende Teile oder der Hebel des Geräts so beschädigt sind, dass sie nicht ordnungsgemäß funktionieren, muss das Gerät entsorgt werden.

10. Benutzen Sie das Gerät nicht in der Nähe von medizinischen Geräten (z. B. Herzschrittmachern), da das Magnetfeld des Greifers die Funktion dieser Geräte beeinträchtigen kann. Benutzen Sie den Greifer niemals in der Nähe starker elektromagnetischer Felder oder in explosionsgefährdeten Bereichen. Benutzen Sie den Greifer niemals zum Heben oder Transportieren von Personen und lassen Sie eine angehobene Last niemals unbeaufsichtigt.

11. Das Produkt sollte sauber gehalten und an einem sicheren Ort aufbewahrt werden, um es vor Korrosion zu schützen.



EC DECLARATION OF CONFORMITY
Deklaracja zgodności

Importer wyrobu:

Wabro s. c., NIP 626 303 23 31 Arki Bożka 2A, 41-910 Bytom, **Polska**

Product description (Opis produktu): Permanent Magnetic Lifter (Chwytnak magnetyczny)

Model No.: **PML-6** (Permanent Magnetic Lifter-600KG)(modele wyszczególnione)
 Serial No.: 001/2023 – 100/2023(numery seryjne)

We hereby declare that the listed above equipment is manufactured in accordance with the following EU Directives placed below (Deklarujemy, że wymienione powyżej urządzenia zostały wyprodukowane zgodnie z następującymi Dyrektywami Europejskimi):

2006/42/EC MD – Dyrektywa Maszynowa

and harmonised with these directives standards (oraz zharmonizowanymi z tymi dyrektywami normami):

MD* PN-EN ISO 12100:2010

Certyfikat number: M.2022.206.c75035

<p>Representative in the EU (przedstawiciel upoważniony na terenie Unii Europejskiej) and authorized to compile the technical documentation (i upoważniony do sporządzenia dokumentacji technicznej)</p> <p style="text-align: center;">Mateusz Broszczak Wabro s. c. Arki Bożka 2A 41-910 Bytom Polska Tel. 731 707 242</p>	<p>Issued by : Wabro s.c. (sporządzono przez)</p> <p>Place, Date : Bytom, 14.07.2023 (miejsce, data)</p> <p>Name, Surname : Mateusz Broszczak (imię i nazwisko)</p> <p>Position : Współwłaściciel</p>
---	--

Mateusz Broszczak
 General manager
 14.07.2023--Polska

WABROTECH
 WABRO s.c.
 ul. Arki Bożka 2A, 41-910 Bytom
 NIP: 626 303 23 31 REGON: 381911373
 Tel.: +48 731 707 113