

WABROTECH



ORYGINALNA INSTRUKCJA OBSŁUGI OPERATING INSTRUCTIONS

STATYW
CORE DRILL STAND

MODEL WT45S

PRZED PRZYSTĄPIENIEM DO PRACY PROSIMY O ZAPOZNANIE SIĘ Z
TREŚCIĄ INSTRUKCJI OBSŁUGI I BEZPIECZEŃSTWA.

PLEASE READ THESE INSTRUCTIONS CAREFULLY BEFORE USING.

Proszę przeczytać i zachować tę instrukcję. Przeczytaj uważnie przed przystąpieniem do montażu, instalacji, obsługi lub konserwacji produktu. Chroń siebie i innych, przestrzegając wszystkich informacji dotyczących bezpieczeństwa. Nieprzestrzeganie instrukcji może spowodować obrażenia ciała i/lub zniszczenie mienia! Zachowaj instrukcję do wykorzystania w przyszłości.

SPIS TREŚCI

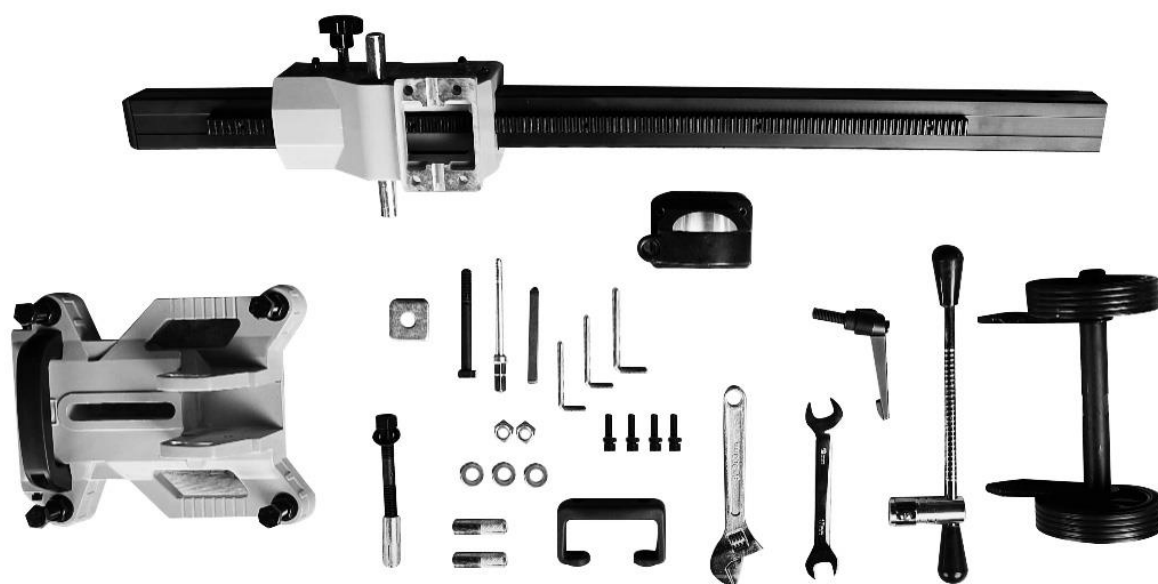
1. ZAWARTOŚĆ ZESTAWU	2
2. MONTAŻ STATYWU PRZED UŻYTKOWANIEM	3
3. GWARANCJA KOMPATYBILNOŚCI.....	5
4. BEZPIECZEŃSTWO OBSŁUGI	5
5. SCHEMAT URZĄDZENIA	6

1. ZAWARTOŚĆ ZESTAWU

Statyw do wiertnic zawiera następujące elementy:

- Windę statywu wraz z prowadnicą,
- Stopę statywu,
- Kółka,
- Obejmę wiertnicy z elementami montażowymi,
- Rączkę posuwu,
- Uchwyt,
- Śruby montażowe,
- Zestaw kluczy płaskich i imbusowych,
- Śruby mocujące prowadnicę statywu,
- Zestaw kotwiący wraz z kotwami.

Ważne, aby otwierając paczkę, nie uszkodzić żadnych elementów.



2. MONTAŻ STATYWU PRZED UŻYTKOWANIEM

A. Montaż kółek:

- Za pomocą klucza imbusowego przykręć kółka do stopy statywu.



B. Osadzanie prowadnicy statywu:

- Umieść prowadnicę w stopie statywu zębatką na zewnątrz, upewniając się, że otwory w prowadnicy pasują do otworu blokującego w stopie statywu i prowadzeniu regulacji kąta nachylenia.
- Nie ściągać windy statywu z prowadnicy.

C. Montaż śrub mocujących:

- Skręć prowadnicę za pomocą śrub montażowych.
- Przełóż czarną śrubę przez otwór blokujący i zabezpiecz ją śrubą mocującą.



D. Montaż obejmy wiertnicy:

- Umieść stalowy klin w gnieździe obejmy.
- Osadź obejmę wiertnicy na windzie statywu i przykręć ją czterema śrubami z kluczem imbusowym.

**E. Montaż rączki posuwu:**

- Włóż rączkę posuwu na wałek wychodzący z windy statywu.
- Upewnij się, że otwór w rączce jest spasowany z otworem w wałku.
- Zamocuj rączkę za pomocą tulei samoblokującej.

**F. Montaż rączki transportowej:**

- Zamocuj uchwyt na odwrocie windy statywu, umożliwiając tym samym przemieszczanie statywu w trakcie pracy.



Statyw jest teraz gotowy do pracy. Upewnij się, że wszystkie elementy są dokładnie przykręcone.

3. GWARANCJA KOMPATYBILNOŚCI

Dobierz odpowiednią średnicę obejmmy montażowej, aby zagwarantować kompatybilność z wiertnicą. W przypadku wątpliwości skontaktuj się z naszym działem obsługi klienta pod adresem www.wabrotech.pl.

4. BEZPIECZEŃSTWO OBSŁUGI

- Podczas wiercenia należy zawsze zachowywać ostrożność.
- Obszar pracy winien być utrzymywany w czystości i dobrze oświetlony.
- Należy zapewnić, by wszystkie osoby pracujące ze statywem zostały przed przystąpieniem do pracy prawidłowo poinformowane o ich bezpiecznej obsłudze.
- Stosować środki minimalizujące zagrożenia dla wszystkich osób w miejscu pracy.
- Przed każdym przystąpieniem do pracy należy sprawdzić statyw.
- Nie używać go w przypadku uszkodzenia jakichkolwiek elementów.
- Upewnić się, że wszystkie rdzenie i akcesoria są prawidłowo zamontowane, zgodnie z zaleceniami producenta.
- Nigdy nie należy wiercić w pozycji, z której nie można w pełni kontrolować maszyny.
- Należy stać na stabilnej powierzchni.
- Nigdy nie należy wiercić z drabiny.
- Należy zawsze zapewnić bezpieczeństwo pracy w zgodzie z obowiązującymi przepisami i regulaminami.
- Powyższe zalecenia muszą być zawsze przestrzegane. W przeciwnym przypadku istnieje niebezpieczeństwo poważnych uszkodzeń lub obrażeń.
- W przypadku jakichkolwiek pytań lub wątpliwości, proszę skontaktować się ze sprzedawcą.

5. SCHEMAT URZĄDZENIA

